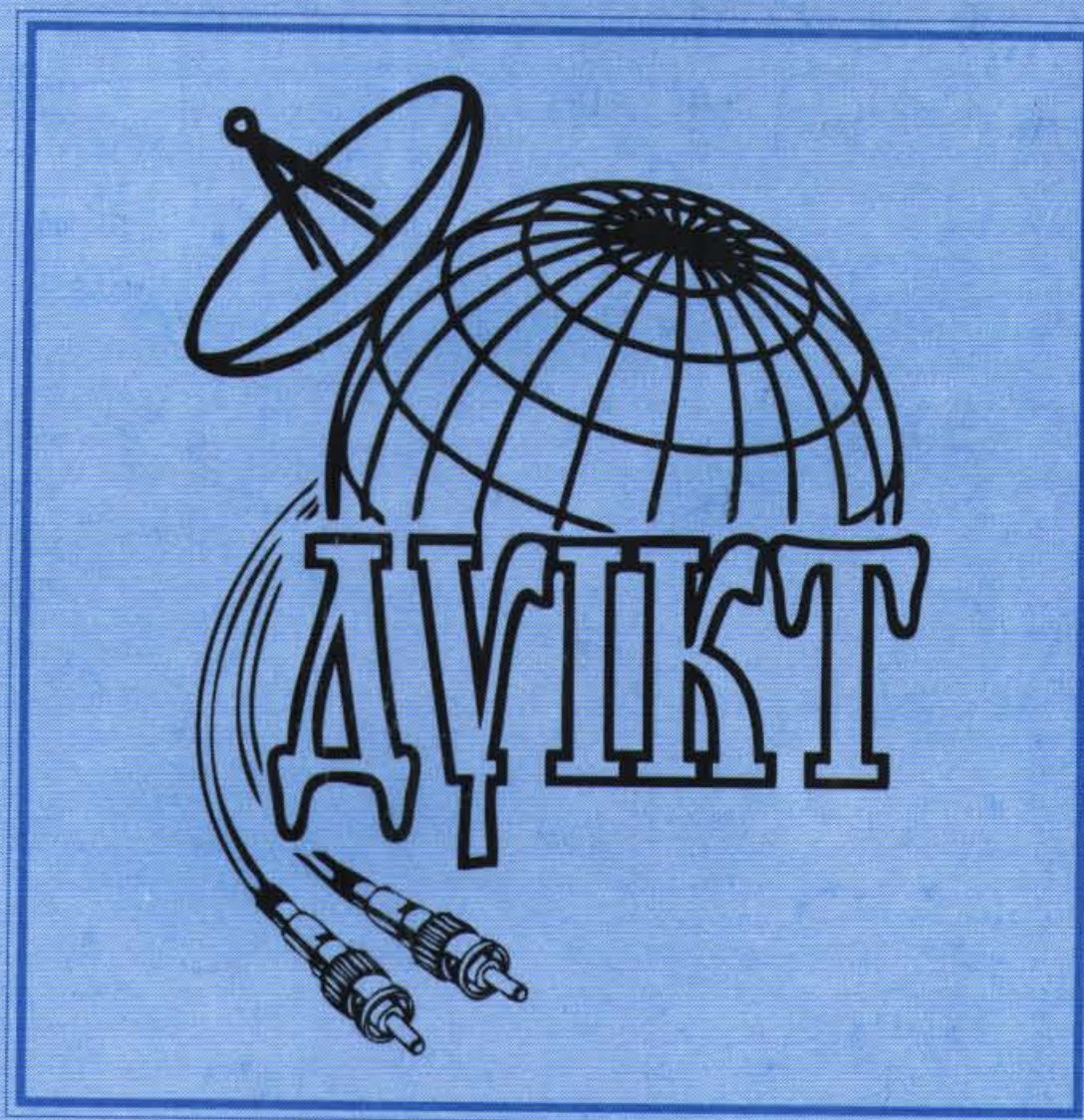


**«НОВІ ТЕХНОЛОГІЇ
В ТЕЛЕКОМУНІКАЦІЯХ»**

ДУІКТ-КАРПАТИ '2012

ЗБІРНИК ТЕЗ



17-21 січня 2012 р.

Карпати, Вишків

Державна служба спеціального зв'язку та захисту інформації України
Міністерство освіти і науки, молоді та спорту України
Державний університет інформаційно-комунікаційних технологій

V Міжнародний науково-технічний симпозиум
«Новітні технології в телекомунікаціях»

ДУІКТ-КАРПАТИ '2012

17-21 січня 2012 року

Збірник тез

м. Київ

V Міжнародний науково-технічний симпозиум "Новітні технології в телекомунікаціях".
Збірник тез. К.: ДУІКТ, 2012.

Даний збірник містить тези пленарних і секційних матеріалів учасників V Міжнародного науково-технічного симпозиуму "Новітні технології в телекомунікаціях", який проводився 17-21 січня 2012 р. в с. Вишків, Долинського р-ну, Івано-Франківської обл.

Робочі мови симпозиуму – українська, російська та англійська.

У збірник включені тези доповідей за такими напрямками:

1. Телекомунікаційні пристрої, системи та мережі: дротові, волоконно-оптичні, широкосмугові бездротові, радіорелейні та супутникові мережі, мережі мобільного зв'язку.
2. Теоретичні аспекти телекомунікаційних систем.
3. Проблеми управління галуззю зв'язку та регулювання у сфері телекомунікацій, менеджмент та економіка галузі зв'язку.

Вчений секретар симпозиуму
Семенко А.І., д.т.н., проф., ДУІКТ
моб. тел. 0503852036
[e-mail: setel@ukr.net](mailto:setel@ukr.net)

| | |
|--|-----|
| Борденюк М.К. ПРИНЦИПИ ПОБУДОВИ СИСТЕМ СТИЛЬНИКОВОГО ЗВ'ЯЗКУ | 119 |
| Предмирский В.С., Твердохлеб Н.Г. ПОВЫШЕНИЕ ДОЛГОВЕЧНОСТИ КЛИСТРОНОВ | 120 |
| Ткаленко О.М. ПОРІВНЯННЯ СПОСОБІВ КОМУТАЦІЇ АБОНЕНТІВ У МЕРЕЖАХ ТЕЛЕКОМУНІКАЦІЙ | 122 |
| Біла М.О., Бондаренко В.Г. АНАЛІЗ ЗМІН ВЕЛИЧИНИ КІЛОМЕТРИЧНОГО ЗАГАСАННЯ ОПТИЧНИХ ВОЛОКОН ВОЛЗ, ЩО ЗНАХОДЯТЬСЯ В ЕКСПЛУАТАЦІЇ ПОНАД 10 РОКІВ | 124 |
| Гайдаманчук В.А., Семенко А.И. ОСОБЕННОСТИ ДОСТАВКИ СИГНАЛОВ ЧАСТОТНОЙ И ВРЕМЕННОЙ СИНХРОНИЗАЦИИ В СЕТЯХ МОБИЛЬНОЙ СВЯЗИ NGMN С ИСПОЛЬЗОВАНИЕМ ТЕХНОЛОГИИ РАСПРЕДЕЛЕННЫХ БАЗОВЫХ СТАНЦИЙ ... | 125 |
| Романюк Т.М. ОСОБЛИВОСТІ ВИКОРИСТАННЯ БЕЗПРОВІДНИХ ТЕХНОЛОГІЙ В ТЕЛЕКОМУНІКАЦІЙНІЙ СИСТЕМІ «РОЗУМНИЙ ДІМ» | 129 |
| Бондаренко В.Г., Чупенко А.О. ТЕХНИЧЕСКИЕ РЕШЕНИЯ ОПТИЧЕСКИХ УСТРОЙСТВ ВВОДА/ВЫВОДА В СЕТЯХ ДОСТУПА | 130 |
| Слосар В.И., Цыбулев Р.А. КОРРЕКЦИЯ НЕИДЕНТИЧНОСТИ ПРИЕМНЫХ КАНАЛОВ ПРИ ДОПОЛНИТЕЛЬНОМ СТРОБИРОВАНИИ ОТСЧЕТОВ АЦП | 132 |
| Журавель П. Д., Первунінський С. М. ЗАВАДОСТІЙКІСТЬ АВТОКОРЕЛЯЦІЙНОГО БІНАРНОГО ПРИЙМАЧА ШУМОВОГО СИГНАЛУ З ДВОМА СУБКАНАЛАМИ | 135 |
| Яремко І.М. ПРОБЛЕМИ ОПТИМІЗАЦІЇ РОЗПОДІЛУ РЕСУРСІВ ДАТА-ЦЕНТРУ ТЕЛЕКОМУНІКАЦІЙНОЇ МЕРЕЖІ | 136 |
| Молоковський І.О. АНАЛІЗ БЕЗДРОТОВИХ ТЕХНОЛОГІЙ РОЗПОВСЮДЖЕННЯ РАДІОХВИЛЬ В ПІДЗЕМНИХ ВИРОБКАХ | 139 |
| Смілянський А.О. ОСОБЛИВОСТІ ВИКОРИСТАННЯ ФЕМТОЧАРУНОК В МЕРЕЖАХ МОБІЛЬНОГО ЗВ'ЯЗКУ | 141 |
| Климаш М.М., Бешлей М.І. МОДЕЛЬ ПРІОРИТЕЗАЦІЇ ПОСЛУГ ДЛЯ ЕФЕКТИВНОГО ВИКОРИСТАННЯ РЕСУРСІВ МУЛЬТИСЕРВІСНОЇ МЕРЕЖІ | 143 |

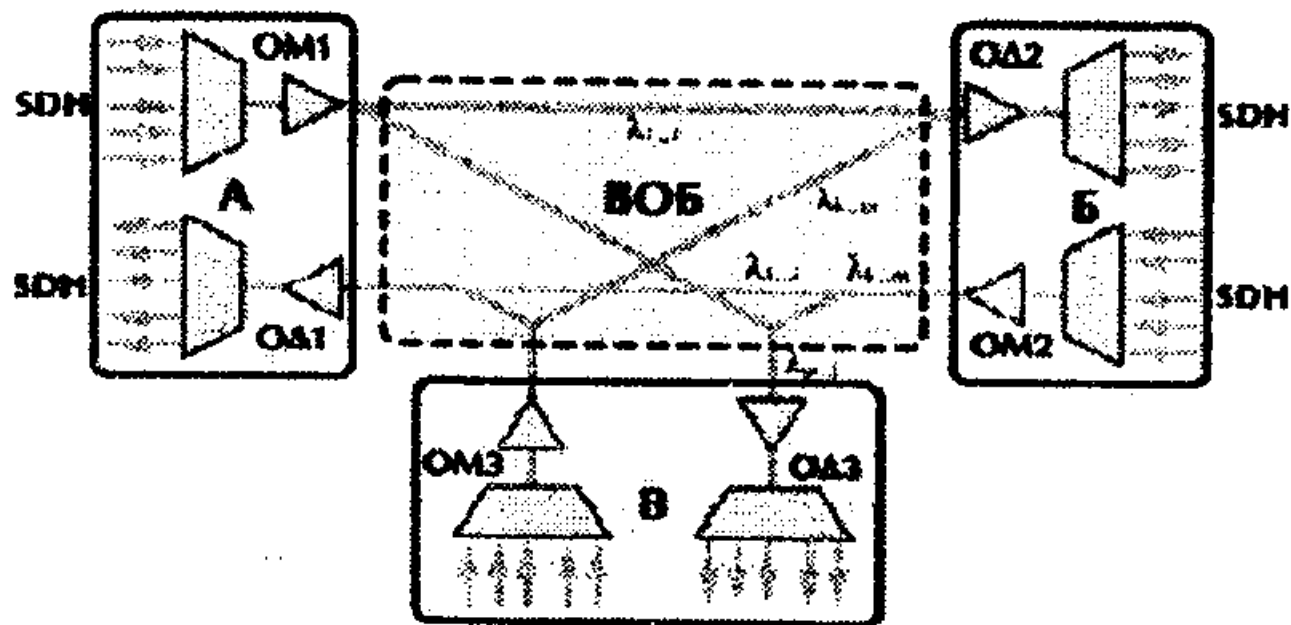


Рис.1. Устройство волоконно-оптического блока (ВОБ)

Предложен альтернативный способ осуществления ввода/вывода информации с помощью устройства [4], схема которого представлена на рис.1. Это устройство волоконно-оптический блок (ВОБ), состоит из шести Y-ответвителей, соединенных между собой так, как показано на схеме. Устройство ВОБ не является спектрально-селективным, вследствие чего не требуется температурной стабилизации и электрического питания. В этом случае для связи между пунктами в направлении А→Б используются длины волн $\lambda_{1..i}$, в обратном направлении Б→А – $\lambda_{k..m}$ и $\lambda_{p..j}$, между пунктами Б→В длины волн $\lambda_{1..i}$, $\lambda_{k..m}$ и $\lambda_{p..j}$, в обратном направлении В→Б используются $\lambda_{k..m}$. Мультиплексоры OM1, OM2 и OM3 и демультиплексоры OD1, OD2 и OD3 рассчитаны на количество спектральных каналов, равное j . Предложенный волоконно-оптический блок (ВОБ) может быть эффективно использован в таких ВОСП-СП, в которых задействованы не все каналы, на которые рассчитаны оптические мультиплексоры, а только часть из них. В подавляющем числе реализованных ВОСП-СП, рассчитанных на передачу 40...80 и более спектральных каналов, пока используется от 4 до 16 спектральных каналов. Реализованный ВОБ имел размеры 200x110x30 мм. Он может быть размещен в любом месте кабельного оптического тракта ВОСП-СП, в том числе в соединительной муфте, а его стоимость в десятки раз ниже стоимости ОАДМ.

Литература

1. Y. Ueno, S. Nakamura 168 Gbit/s OTDM Wavelength Conversion using an SMZ-TYPE all-optical switch. et al. ECOC_2000, Munich, Germany, Proceedings V.1.
2. Gerardo Castanon Design Model for Transparent WDM Packet Switched Irregular Networks. ECOC_2000, Munich, Germany, Proceedings V.2.
3. Проспект компании NELL (Япония) 2000 г.
4. Гизатулин Р.З., Исаев Р.И., Скляр О.К. Волоконно-оптический блок для организации локальных световодных систем передачи информации. 2-я науч. техн. конф. Оптические сети связи (ОСС 91) 21-25 октября, 1991 г., Владимир, стр. 122-123.

КОРРЕКЦИЯ НЕИДЕНТИЧНОСТИ ПРИЕМНЫХ КАНАЛОВ ПРИ ДОПОЛНИТЕЛЬНОМ СТРОБИРОВАНИИ ОТСЧЕТОВ АЦЦ

Слюсар В.И., Цыбулев Р.А.

Центральный научно-исследовательский институт вооружения и военной техники
Вооруженных Сил Украины.

Предложены два варианта коррекции квадратурного разбаланса и межканальных неидентичностей приемных каналов ЦАР: до операции дополнительного стробирования отсчетов АЦЦ и после нее.

CHANNELS NON-IDENTITIES CORRECTION DURING ADDITIONAL STROBBING OF READOUT ADC

Slusar V., Tsibulev R.

In this paper is present two variants of correction I/Q-imbalance and interchannel non-identities reception channels DAA are offered: before operation additional strobbing of readout ADC and after it.

При использовании представленных в [1, 2] методов дополнительного стробирования отсчетов аналого-цифрового преобразователя (АЦП) для приема OFDM (N-OFDM) сигналов в цифровых антенных решетках (ЦАР) одним из важных этапов обработки является коррекция межканальной и квадратурной неидентичностей характеристик приемных каналов. Применительно к методам дополнительного стробирования [1, 2] в докладе предлагается два варианта осуществления коррекции сигнальных отсчетов: до процедуры дополнительного стробирования и после нее.

Последовательность операций над принятыми сигналами в первом варианте коррекции представлена на рис. 1 и сводится к обработке сигнальных отсчетов по выходам I/Q-демодуляторов двух квадратурных каналов приема согласно выражениям:

$$\begin{aligned}
 C1 &= (A1 \cdot p1_r + B2 \cdot p2_r) - (B1 \cdot q1_r - A2 \cdot q2_r), \\
 S1 &= (B1 \cdot p1_r - A2 \cdot p2_r) + (A1 \cdot q1_r + B2 \cdot q2_r); \\
 W_y^c &= \sum_{t=y \cdot N}^{(y+1)N-1} \{ C1_t^c \cdot \cos(\omega_0 \tau t) + S1_t^s \cdot \sin(\omega_0 \tau t) \}, \\
 W_y^s &= \sum_{t=y \cdot N}^{(y+1)N-1} \{ S1_t^s \cdot \cos(\omega_0 \tau t) - C1_t^c \cdot \sin(\omega_0 \tau t) \}
 \end{aligned} \tag{1}$$

где $p1_r = z_r - p_r \cdot k_r$, $q1_r = q_r \cdot k_r$, $p2_r = q_r \cdot z_r$, $q2_r = p_r \cdot z_r + k_r$; q_r, p_r - коэффициенты коррекции квадратурного разбаланса [3, 4], z_r, k_r - коэффициенты коррекции межканальных неидентичностей комплексных коэффициентов передачи приемных модулей ЦАР [3, 4], r - порядковый номер приемного канала ЦАР, y - порядковый номер строга, N - длительность строга в отсчетах АЦП, ω_0 - центральная радиальная частота настройки фильтра дополнительного стробирования (ФДС) отсчетов АЦП, τ - период дискретизации отсчетов АЦП, t - порядковый номер отсчета АЦП.

Кроме того, на рис. 1 отсчеты напряжений на входах I/Q-демодулятора U^c, U^s соответствуют выходным напряжениям АЦП косинусного и синусного квадратурных подканалов. Для расчета весовых коэффициентов I/Q-демодулятора следует использовать методику, изложенную в [5].

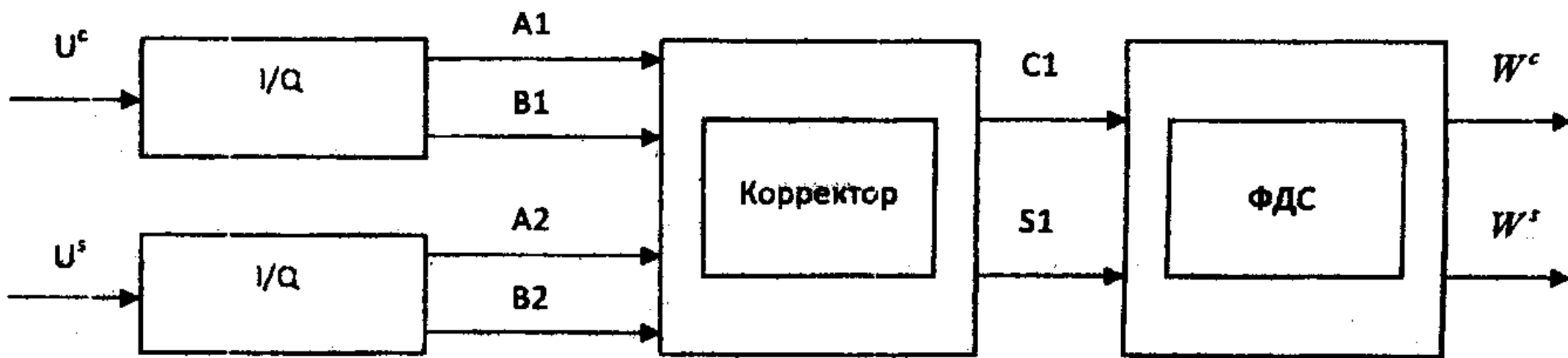


Рис. 1. Коррекция перед дополнительным стробированием отсчетов АЦП.

Альтернативный вариант обработки приведен на рис. 2 и предусматривает коррекцию результатов дополнительного стробирования отсчетов АЦП в каждом из квадратурных подканалов r -го приемного канала ЦАР в соответствии с выражениями:

$$\begin{aligned}
 C1_y &= (A1_y \cdot p1_r + B2_y \cdot p2_r) - (B1_y \cdot q1_r - A2_y \cdot q2_r), \\
 S1_y &= (B1_y \cdot p1_r - A2_y \cdot p2_r) + (A1_y \cdot q1_r + B2_y \cdot q2_r). \\
 A1_y &= \sum_{t=y \cdot N}^{(y+1)N-1} \{ U1_t^c \cdot \cos(\omega_0 \tau t) + U1_t^s \cdot \sin(\omega_0 \tau t) \}, \\
 B1_y &= \sum_{t=y \cdot N}^{(y+1)N-1} \{ U1_t^s \cdot \cos(\omega_0 \tau t) - U1_t^c \cdot \sin(\omega_0 \tau t) \},
 \end{aligned}$$

$$A2_y = \sum_{t=y \cdot N}^{(y+1)N-1} \{ U 2_t^c \cdot \cos(\omega_0 \pi t) + U 2_t^s \cdot \sin(\omega_0 \pi t) \},$$

$$B2_y = \sum_{t=y \cdot N}^{(y+1)N-1} \{ U 2_t^s \cdot \cos(\omega_0 \pi t) - U 2_t^c \cdot \sin(\omega_0 \pi t) \},$$

где использованы обозначения, аналогичные (1).

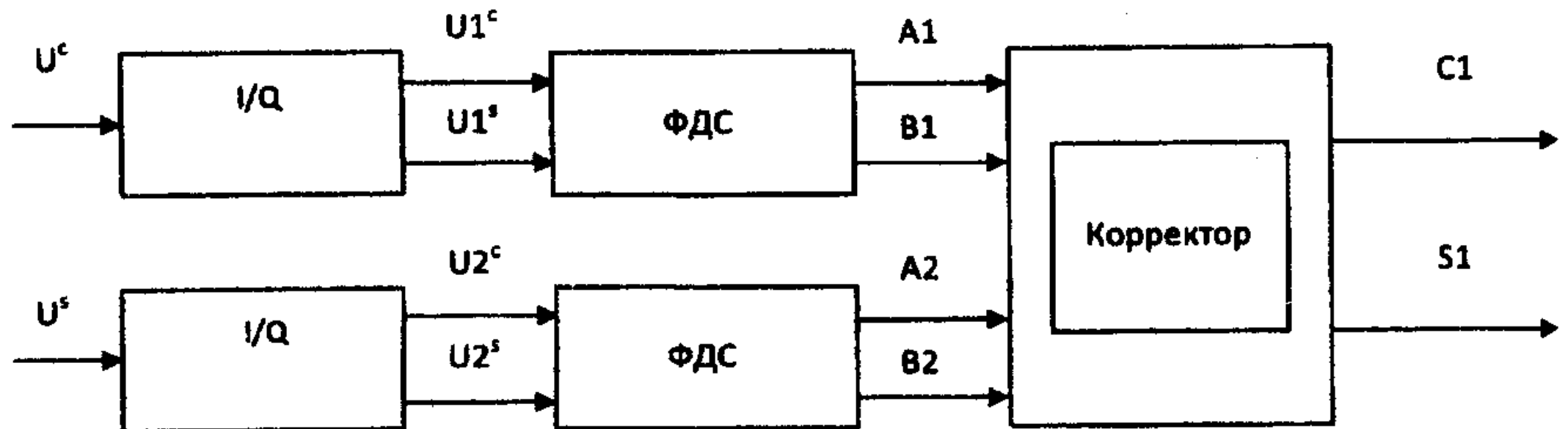


Рис. 2. Коррекция после дополнительного стробирования отсчетов АЦП.

С точки зрения аппаратной реализации схема на рис. 2 упрощает требования, предъявляемые к быстродействию устройства коррекции, хотя и нуждается в применении умножителей увеличенной разрядности за счет роста динамического диапазона отсчетов сигналов по выходам фильтров дополнительного стробирования отсчетов АЦП. В то же время цифровая обработка усложняется вследствие необходимости удвоения количества ФДС.

В схеме на рис. 1 формирование скорректированных отсчетов напряжений сигналов должно осуществляться в темпе поступления отсчетов АЦП, при этом используется лишь один ФДС. В остальном же, вследствие линейности использованных вычислительных операций, оба рассмотренных варианта коррекции не имеют существенных различий с точки зрения эффективности компенсации квадратурного разбаланса и межканальных неидентичностей.

Литература

1. Слюсар В.І., Котівська В.С., Живило Є.О. Патент України на корисну модель № 66358. МПК G01S 7/36 (2006.01), H03D 13/00 (2006.01). Спосіб додаткового стробування цифрових відліків сигналів. / - Заявка на видачу патенту України на корисну модель № u201110520 від 30.08.2011. - Патент опубл. 26.12.2011, бюл. № 24.
2. Слюсар В.І., Котівська В.С., Живило Є.О. Патент України на корисну модель № 66359. МПК G01S 7/36 (2006.01), H03D 13/00 (2006.01). Спосіб додаткового стробування цифрових відліків сигналів. / - Заявка на видачу патенту України на корисну модель № u201110521 від 30.08.2011. - Патент опубл. 26.12.2011, бюл. № 24.
3. Слюсар В.І., Корольов М.О., Цибульов Р.А. Заявка на видачу патенту України на корисну модель № u201107655 від 17.06.2011. МПК (2006) G01S 7/36, H03D 13/00. Спосіб корекції міжканальних і квадратурних неидентичностей приймальних каналів цифрової антенної решітки. /
4. Слюсар В.И., Цибулев Р.А. Метод коррекции квадратурного разбаланса. // Четвертый международный радиоэлектронный форум «Прикладная радиоэлектроника. Состояние и перспективы развития» (МРФ-2011). - ХНУРЭ, 18-21 октября 2011.
5. Слюсар В.И., Маларчук М.В., Бондаренко М.В. Методика синтеза I/Q-демодуляторов произвольной размерности. // III-й Международный научно-технический симпозиум "Новые технологии в телекоммуникациях" - (ДУКТ-КАРПАТИ '2010, с. Вишків). - Київ: Державний університет інформаційно-комунікаційних технологій. - 2 - 5 лютого 2010. - С. 53 - 55. - www.slyusar.kiev.ua/VYSHKIV_2010_2.pdf.