

СЛЮСАР В. И.

ИДЕОЛОГИЯ ПОСТРОЕНИЯ МУЛЬТИСТАНДАРТНЫХ БАЗОВЫХ СТАНЦИЙ ПЕРСПЕКТИВНЫХ СИСТЕМ СВЯЗИ

Приведен аналитический обзор зарубежных подходов к построению архитектуры перспективных приемо-передающих средств широкополосных систем связи, основанных на использовании технологий цифрового формирования диаграмм направленности антенных решеток и программно реконфигурируемых радиомодулей.

Стремительный прогресс в развитии глобальной информационной инфраструктуры породил острую проблему сосуществования альтернативных стандартов для протоколов обмена, практически неразрешимую в рамках традиционных подходов. Необходимость учета интересов потребителей услуг различных версий мобильной связи приводит к существенному удорожанию архитектуры телекоммуникаций и создает неблагоприятные условия для дальнейшего их развития. В этой связи понятны устремления многих разработчиков освоить новые подходы к построению коммуникационных систем и, в частности, использовать цифровое формирование диаграмм (ЦФД) направленности антенн в качестве базовой технологии для построения многостандартных приемо-передающих средств.

В [1] рассматривался ряд проектов, направленных на демонстрацию возможностей ЦФД для решения задач связи. Мультистандартный же аспект привносит новую специфику в известные концепции ЦФД, отводя этой технологии роль наиболее эффективного средства обеспечения одновременной работы множества абонентов базовых станций в разных связных стандартах, в том числе по одному лучу диаграммы направленности антенны.

Важно отметить, что внедрение ЦФД в широкополосных системах связи сопряжено с необходимостью пересмотра привычных представлений о принципах функционирования и построения приемо-передающих модулей. Подтверждением тому является осуществляемый компанией ERA Technology Ltd. (Великобритания) проект SUNBEAM (Smart UNiversal BEAMforming), цель которого состоит в отработке схемотехнических решений, позволяющих реализовать ЦФД в широкой полосе частот с возможно-

стью полной поддержки различных стандартов связи. Рассмотрим этот проект подробнее, поскольку он является наиболее характерным носителем новой идеологии построения перспективных базовых станций.

По сравнению с TSUNAMI-II [1, 2, <http://www.era.co.uk/tsunami/>], интегрировавшим ЦФД в систему DCS 1800, SUNBEAM рассчитан на поддержку более широкополосного стандарта UMTS (Universale Mobile Telephone Service) с полосой частот до 5 МГц. Неординарность проекта потребовала уже в самом начале отказаться от традиционной архитектуры приемо-передающих средств, выбрав в качестве основной для их реализации концепцию программно реконфигурируемых радиомодулей (Software Radio). Идеализированная структура типовой системы Software Radio приведена на рис. 1 [2].

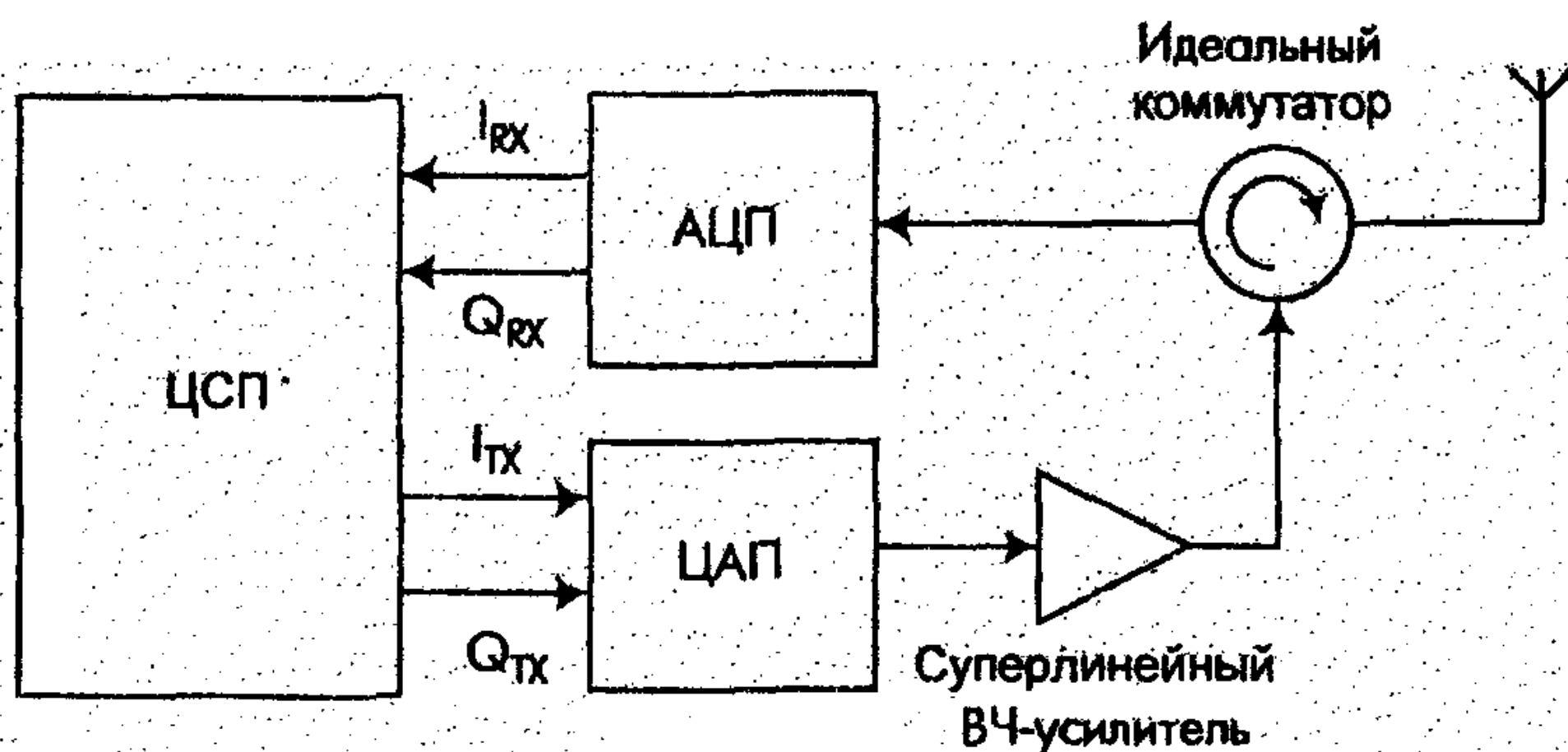


Рис. 1

Она содержит следующие основные элементы: 1). Цифровой сигнальный процессор (ЦСП), реализующий в программном виде адаптивно перестраиваемые алгоритмы модуляции, протоколы цифровой обработки квадратурных составляющих напряжений сигналов в режимах приема и передачи данных, другие функции; 2). Широкополосный коммутатор «прием-передача», тщательно согласованный с антенной, усилителем мощности (для работы на передачу) и входом аналого-цифрового преобразователя (АЦП) — в режиме приема. «Идеальный» коммутатор должен заменить традиционные для радиосвязи дуплексоры, рассчитанные на фиксированную частоту несущей. Отказ от дуплексоров является обязательным условием перехода к многостандартной широкополосной связи, предполагающей использование мультимодальных несущих; 3). Сверхлинейный усилитель мощности, гарантирующий «идеальную» трансформацию модулированных радиочастотных колебаний по выходу цифро-аналогового преобразователя (ЦАП) в сигналы с заданным уровнем излучаемой мощности при минимальной эмиссии таковой в соседние каналы.

Типовая базовая станция с архитектурой Software Radio (SR), по мнению участников проекта SUNBEAM, должна иметь следующие технические характеристики [2]:

диапазон рабочих частот — 100 МГц ... 2,2 ГГц (перекрывает диапазон несущих PMR, сотовой, мобильной, спутниковой связи и UMTS);

полоса частот сигналов — предусмотреть возможность расширения до 10 МГц с ориентацией на японскую систему связи третьего поколения;

излучаемая мощность — 25 Вт на каждой несущей;

динамический диапазон приемников — от 0 дБ до -120 дБ;

развязка соседних каналов по мощности — -75 дБс;

подавление помех по зеркальным каналам приема — 60 дБ.

С учетом приведенных характеристик, специалисты выдвигают жесткие требования к основным узлам идеальной базовой станции SR-архитектуры [2], а именно:

1). Антенная решетка, состоящая из вертикальных подмассивов излучателей, должна иметь ЦФД по азимуту и полосу пропускания более 5 октав с полным отсутствием потерь коэффициента усиления во всем указанном диапазоне;

2). В коммутаторе необходимо обеспечить достаточный уровень развязки во всей полосе рабочих частот;

3). Требуемая разрядность АЦП составляет не менее 20 бит при полосе частот аналогового входного сигнала до 2,2 ГГц и частоте дискретизации не ниже 20 МГц (в 4 раза превышает ширину спектральной полосы сигналов). Кстати, согласно [3], такого рода АЦП пока только разрабатываются;

4). Разрядность ЦАП — 14 бит при частоте такта цифрового сигнала 20 МГц. Данное требование выдвигается с учетом использования после ЦАП операций повышения номинала несущей и усиления мощности сигналов;

5). Аналоговый фильтр на входе АЦП должен подавлять сигналы на краях полосы 15 МГц до уровня -60 дБ на всех несущих. Следует отметить, что реализация такого полосового фильтра с возможностью перестройки в диапазоне от 100 МГц до 2,2 ГГц является пока что трудноразрешимой проблемой. Поэтому единственной альтернативой в обозримом будущем может быть использование (рис. 1) операции преобразования частоты с понижением номинала несущей на основе механизма цифрового синтезирования;

6). Основной задачей при развитии технологии ЦСП является максимальное снижение потребляемой мощности с одновременным ростом производительности вычислений. Следует однако отметить, что вместо сигнальных процессоров предпочтительно использовать программируемые матрицы логических элементов типа FPGA, например фирмы Xilinx, поскольку на

традиционных ЦСП реализация строго синхронной обработки сигналов в многоканальных решетках оказывается достаточно сложной;

7). Неидентичности характеристик приемных каналов не должны превышать 0,3 дБ по коэффициенту усиления и 3 градуса по фазе (в расчете на достижимый уровень подавления помех до 30 дБ [2]).

Большинство выше изложенных технических требований призвано служить ориентиром на отдаленную перспективу. Задачей же проекта SUNBEAM является исследование более рациональных архитектурных решений и возможности смягчения рассмотренных требований к характеристикам оборудования базовых станций в интересах внедрения технологии ЦФД уже в ближайшие годы. Результатом такого подхода к проектированию явилась отработка схемотехнических решений, позволяющих продвинуться в реализации широкополосного ЦФД в рамках серийной элементной базы.

Применительно к однополосной системе связи с ЦФД, упрощенная архитектура цифрового приемного модуля, согласно материалам проекта SUNBEAM [2], имеет вид, представленный на рис. 2. Следует отметить, что в отличие от передающих средств, для которых требование линейности является достаточно новым, разработка приемников с высокой линейностью передаточной характеристики традиционно присутствовала во всех последних стандартах связных систем, в том числе с частотной модуляцией сигналов. Поэтому переход от стандартного приемника к приемному каналу версии SUNBEAM представляется более простым, чем для эквивалентного передатчика, и в основном осуществляется путем изменений в процедурах детектирования сигналов и АРУ.

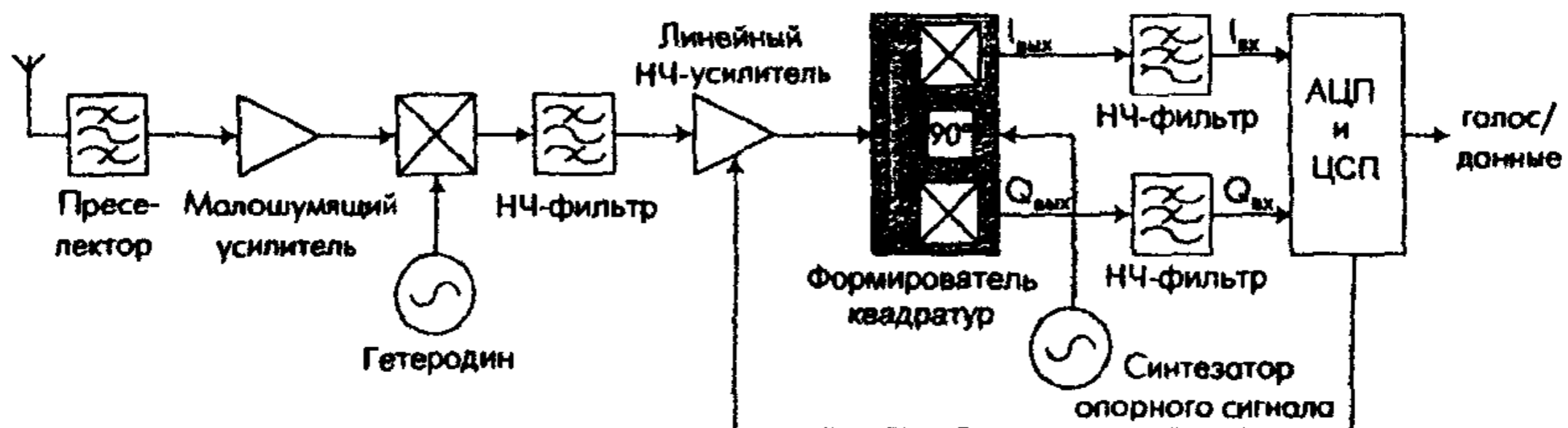


Рис. 2

Что же касается функций, выполняемых цифровым сигнальным процессором, то примером таковых для схемы на рис. 2 является демодуляция/детектирование сигналов, быстрая АРУ, например, методами упреждения, компрессирование голосовых сообщений, коррекция ошибок в данных. Перечень этих функций может быть расширен в альтернативной схеме цифрового приемника, приведенной на рис. 3. Здесь ЦСП дополнительно производит расквадратурирование сигналов без паразитного постоянного смещения.

Кроме того, он же выполняет частотную коррекцию, необходимую для компенсации последствий ухода частоты гетеродина.

Потенциально притягательной для сравнительно узкополосных приложений с ЦФД является архитектура приемника прямого преобразования («zero-IF»), представленная на рис. 4.

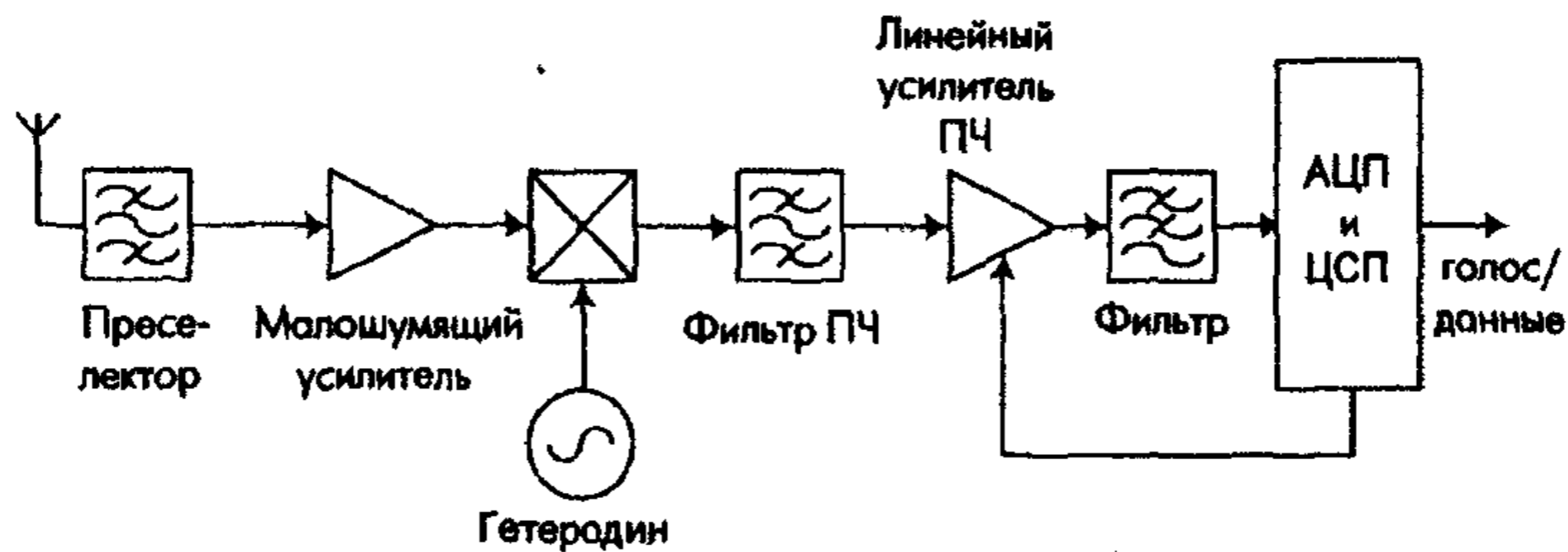


Рис. 3

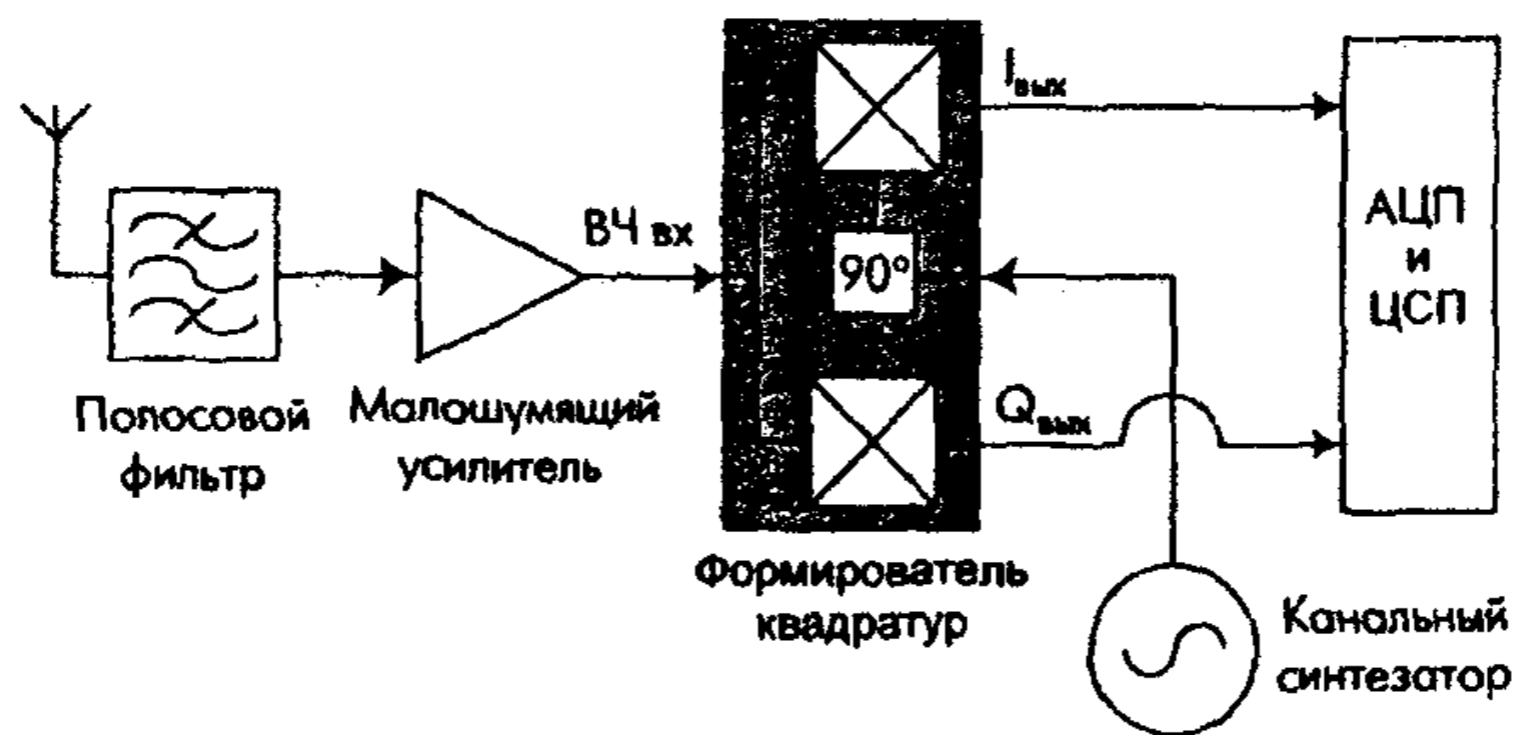


Рис. 4

Данная схема достаточно проста и, следовательно, потенциально дешевая. Использование цифровой фильтрации напряжений квадратурных составляющих сигналов в ЦСП позволяет осуществлять более точную по сравнению с аналоговыми прототипами селекцию каналов связи. Однако реализация архитектуры рис. 4 сопряжена с необходимостью решения ряда проблем, что в значительной степени объясняет ее ограниченное использование до настоящего времени. В частности, речь идет о следующих проблемах: 1) прецизионном расквадратировании сигналов, которое должно быть широкополосным и не нуждаться в настройке; 2) появлении в центре спектральной полосы сигнала смещения постоянного тока, которое накладывает серьезные ограничения на чувствительность приемника и достаточно трудно устранимо в большинстве модуляционных форматов; 3) незначительной развязке между гетеродином и антенной, приводящей к заметному излучению в эфир гетеродинирующего сигнала, что также является одной из причин наличия постоянной составляющей в спектре принятых сигналов.

При переходе к широкополосной связи проблемы реализации приемника SR-архитектуры существенно возрастают. В частности, увеличиваются требования к динамическому диапазону и частоте дискретизации АЦП. Предварительная фильтрация радиосигналов становится затруднительной или даже невозможной вследствие необходимости настройки фильтра на все диапазоны частот, представляющие интерес. В качестве альтернативного решения может, конечно, использоваться и набор коммутируемых фильтров, но такой путь приводит к чрезмерному росту массогабаритных показателей SR-архитектуры.

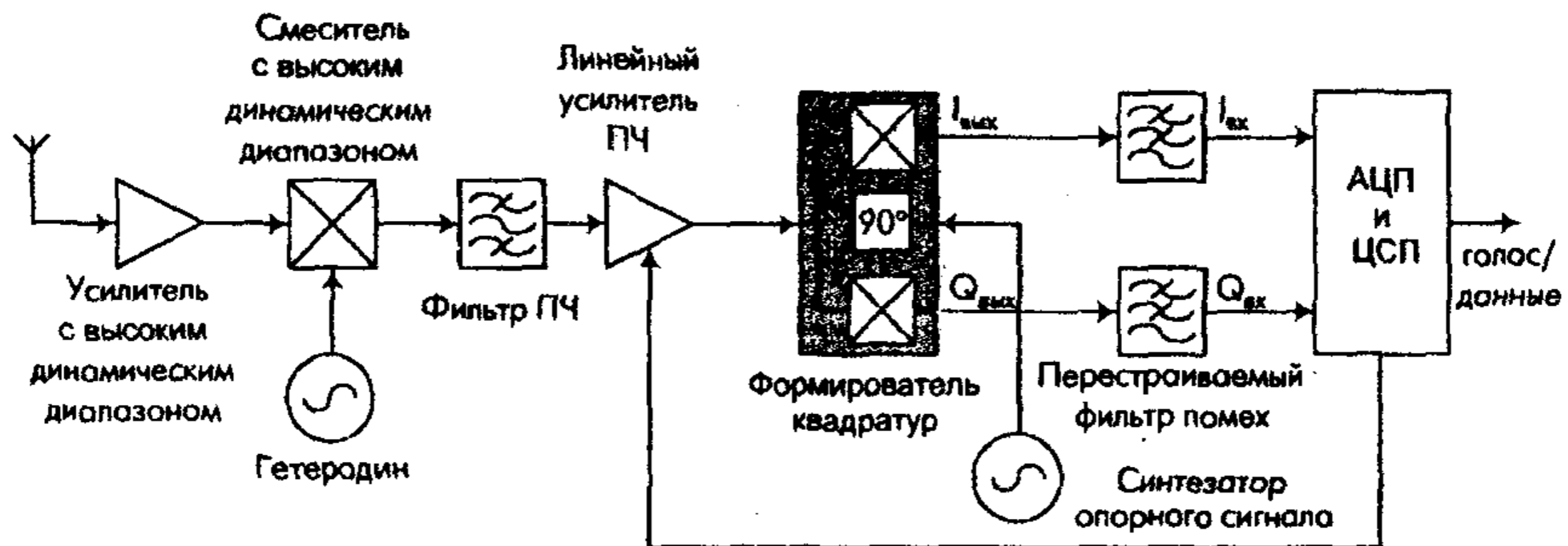


Рис. 5

Исследуемый в рамках проекта SUNBEAM подход к решению этих проблем проиллюстрирован на рис. 5. Основным отличием данного приемника от схем рис. 2—4 является отсутствие преселекторного фильтра. Такой шаг порождает необходимость решения следующих проблем. Во-первых, поскольку подавление помех по зеркальному каналу, возлагавшееся ранее на преселектор, теперь отсутствует, эта задача должна решаться в смесителях антенной решетки. Во-вторых, отсутствие преселектора приводит к попаданию на вход малошумящего усилителя (МШУ) и смесителя практически всех сигналов, действующих на антенном элементе. Поэтому МШУ и смеситель должны иметь достаточно высокий линейный динамический диапазон, позволяющий избежать перегрузки приемного тракта и искажений полезных сигналов помехами, например, от соседних антенн, расположенных на общей мачте цифровой антенной решетки (ЦАР).

Другим отличием универсального мультистандартного приемника (рис. 5) является введение перестраиваемых по частоте Anti-alias-фильтров перед аналого-цифровым преобразователем. Помимо своих непосредственных функций эти фильтры могут осуществлять выбор каналов связи, подавлять просачивающиеся в приемник сигналы передатчика и, следовательно, значительно уменьшать требуемый динамический диапазон АЦП, что также желательно учесть в процессе проектирования.

Перейдем далее к рассмотрению исследуемых в рамках SUNBEAM вариантов построения передающего сегмента широкополосной ЦАР. В соответствии с концепцией программно реконфигурируемых радиомодулей, передатчик, выполненный по технологии Software Radio, должен осуществлять передачу сигналов с любым типом модуляции. Это вполне реализуемо, если формирование подлежащего излучению в эфир модулированного сигнала производится в комплексном виде, на уровне квадратурных составляющих. Соблюдение данного условия, по мнению авторов SUNBEAM, позволяет рассматривать, в случае необходимости одноканального построения передатчика, варианты его архитектуры с линейным услителем мощности (рис. 6а) и с линеаризованной характеристикой (рис. 6б).

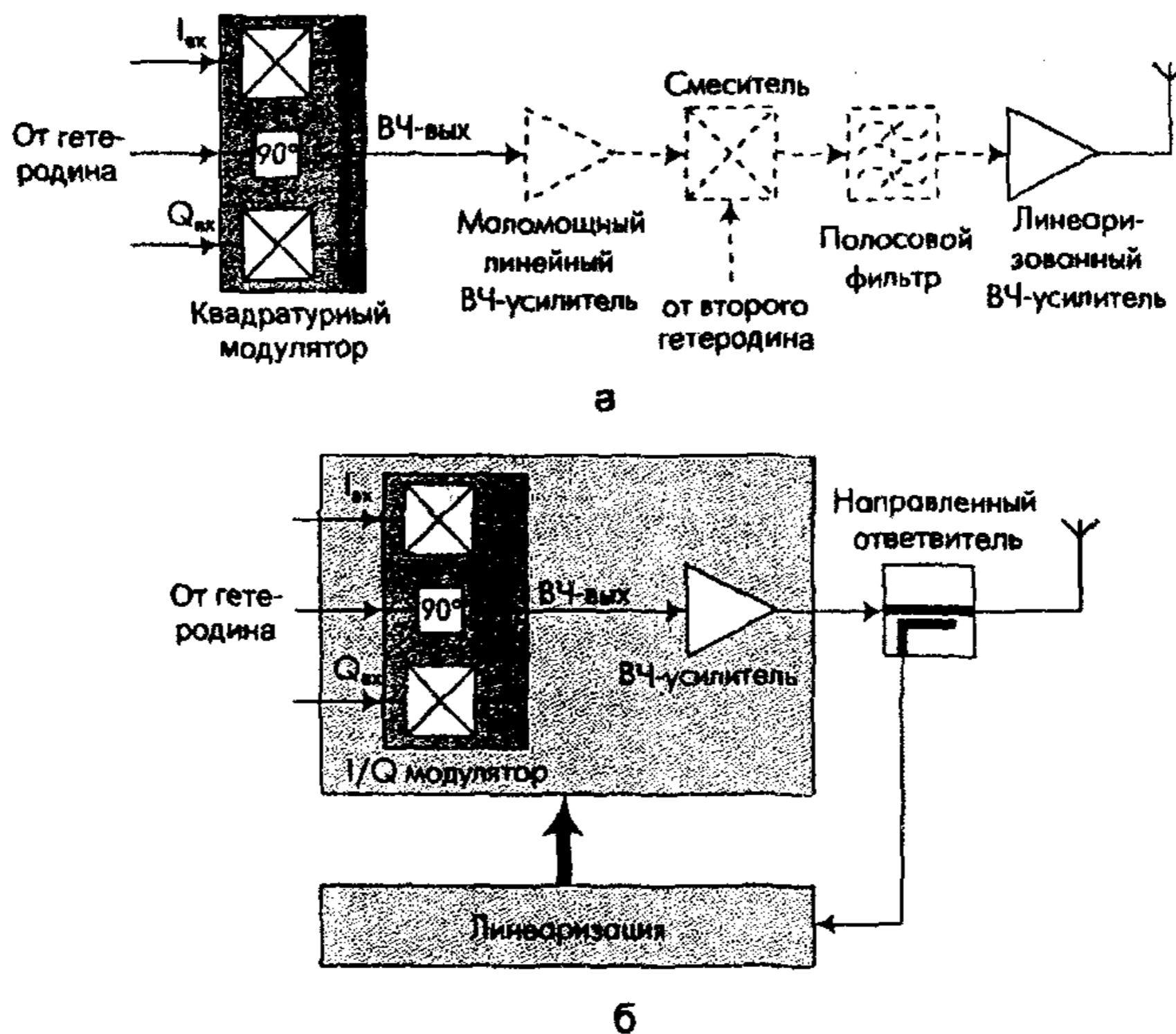


Рис. 6

В первом случае используется преобразование с повышением частоты и усилением мощности результирующего сигнала непосредственно на несущей. Поскольку результат выполнения обеих операций должен быть предельно линейным, сигналы до подачи на вход передатчика такого класса подвергают неадаптивному предварительному искажению в полосе модулирующих частот.

Второй вариант передатчика (рис. 6б) по сути является системой с корректируемой обратной связью. Он ориентирован на формирование линейного выходного сигнала из мощной комбинации нелинейных компонент. Во

многих практических применениях такой подход до настоящего времени реализовывался на основе так называемой Декартовой петли (Cartesian loop) линеаризации. Типовая структурная схема передатчика, иллюстрирующая данный метод, приведена на рис. 7. Отличительной ее особенностью следует считать наличие обратной связи в квадратурных составляющих. Преимуществом этой архитектуры является возможность линеаризации существенно нелинейных энергетически мощных усилителей классов С и АВ.

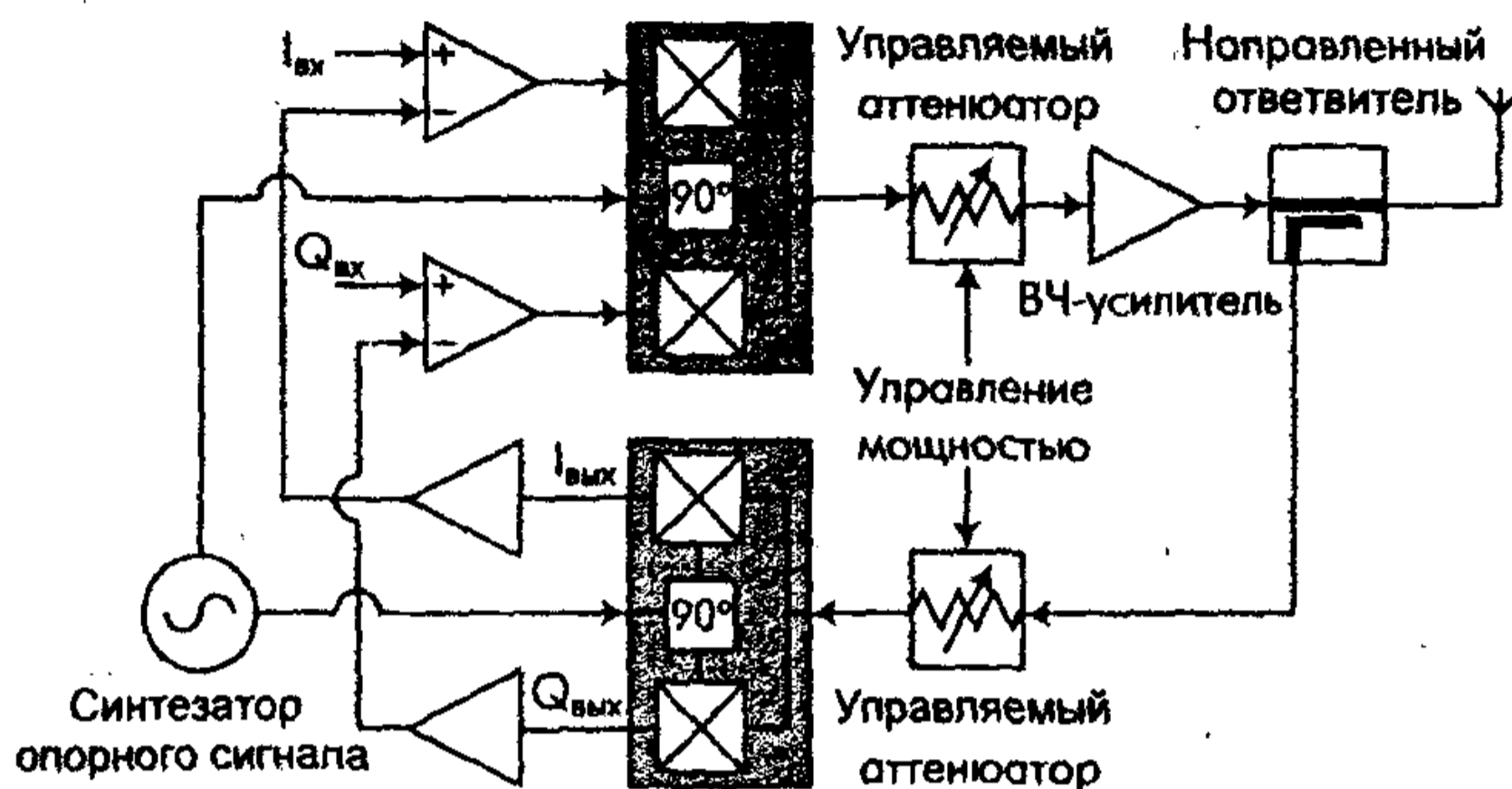


Рис. 7

Достижимая глубина подавления паразитных гармоник ограничивается в основном непредсказуемым рассеиванием мощности сигнала несущей. При этом, согласно [2], тестирование передатчиков с декартовой петлей в системах DAMPS и TETRA доказало возможность устойчивого достижения глубины подавления нелинейных компонент на уровне ниже -30 дБ.

Представленные на рис. 6, 7 архитектуры передатчиков могут применяться и в базовых станциях широкополосной связи с ЦФД. Однако имеется ряд практических ограничений, касающихся, главным образом, достижимого линейного диапазона каналов в широкой полосе, которые сужают возможность использования указанных структур.

Учитывая, что в базовой станции SR-типа частоты каналов, форматы модуляции и ширина полосы рабочих частот должны быть динамически реконфигурируемыми, в качестве предпочтительного решения для построения передающей системы участники SUNBEAM рассматривают архитектуру, иллюстрируемую рис. 8. Все ее элементы, кроме усилителя мощности (УМ), относительно легко реализуются на стандартной элементной базе. Что же касается секции УМ, то для ее выполнения предлагается использовать метод упреждающей линеаризации, принцип которого пояснен на рис. 9. Разработанный компанией Wireless Systems (Великобритания) усилитель мощности такой структуры для частоты 1,8 ГГц в рамках проекта TSUNAMI позволил добиться глубины подавления нелинейных компонент -75 дБ [2].

В рамках проекта SUNBEAM анализируются как одночастотный (одиночная несущая), так и многочастотный подходы к построению передающей системы адаптивной ЦАР, являющихся развитием базовой схемы рис. 8. Кстати, многочастотный вариант изучается более основательно, поскольку он позволяет достичь полной мультистандартности и широкополосности системы связи.

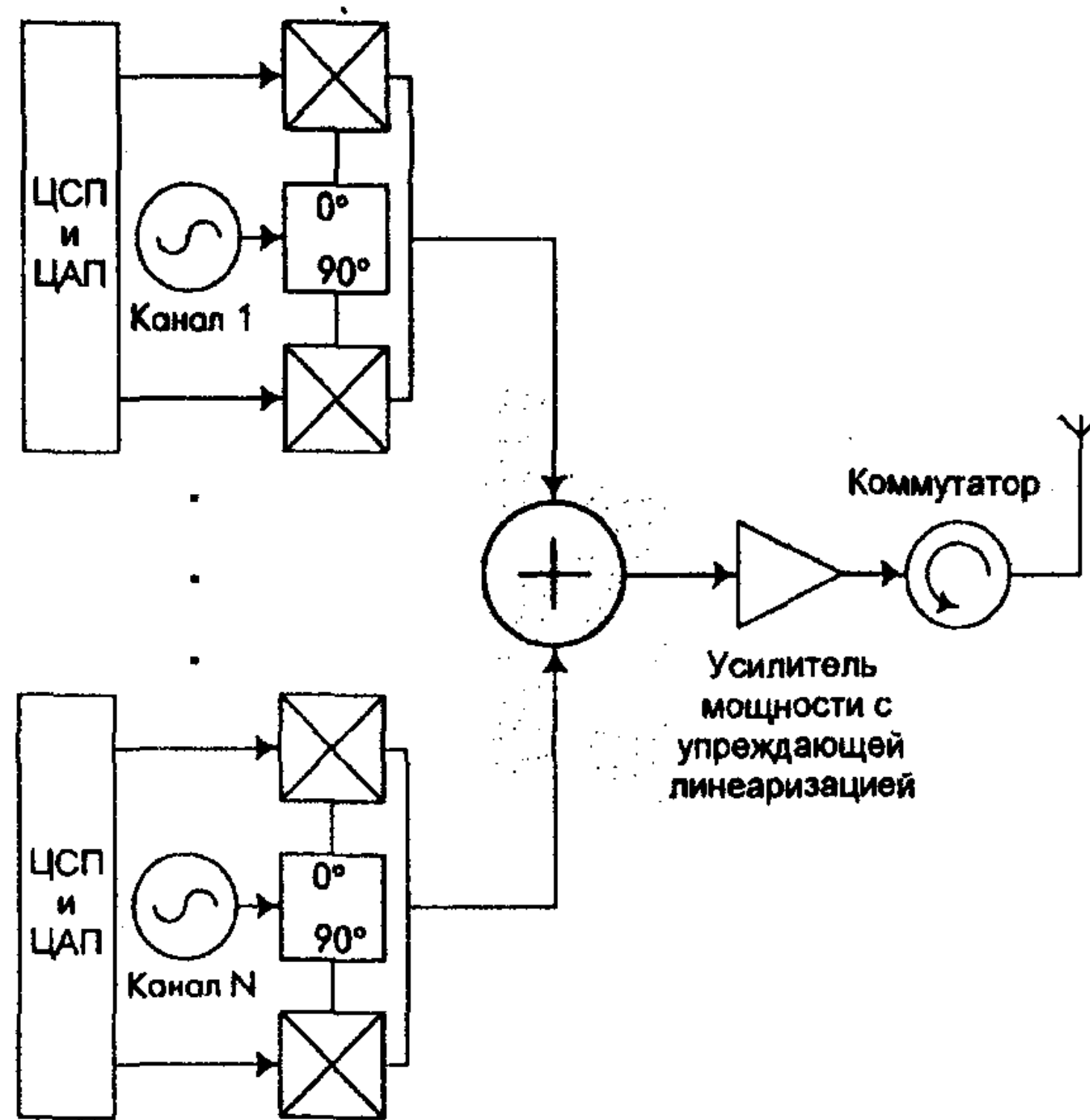


Рис. 8

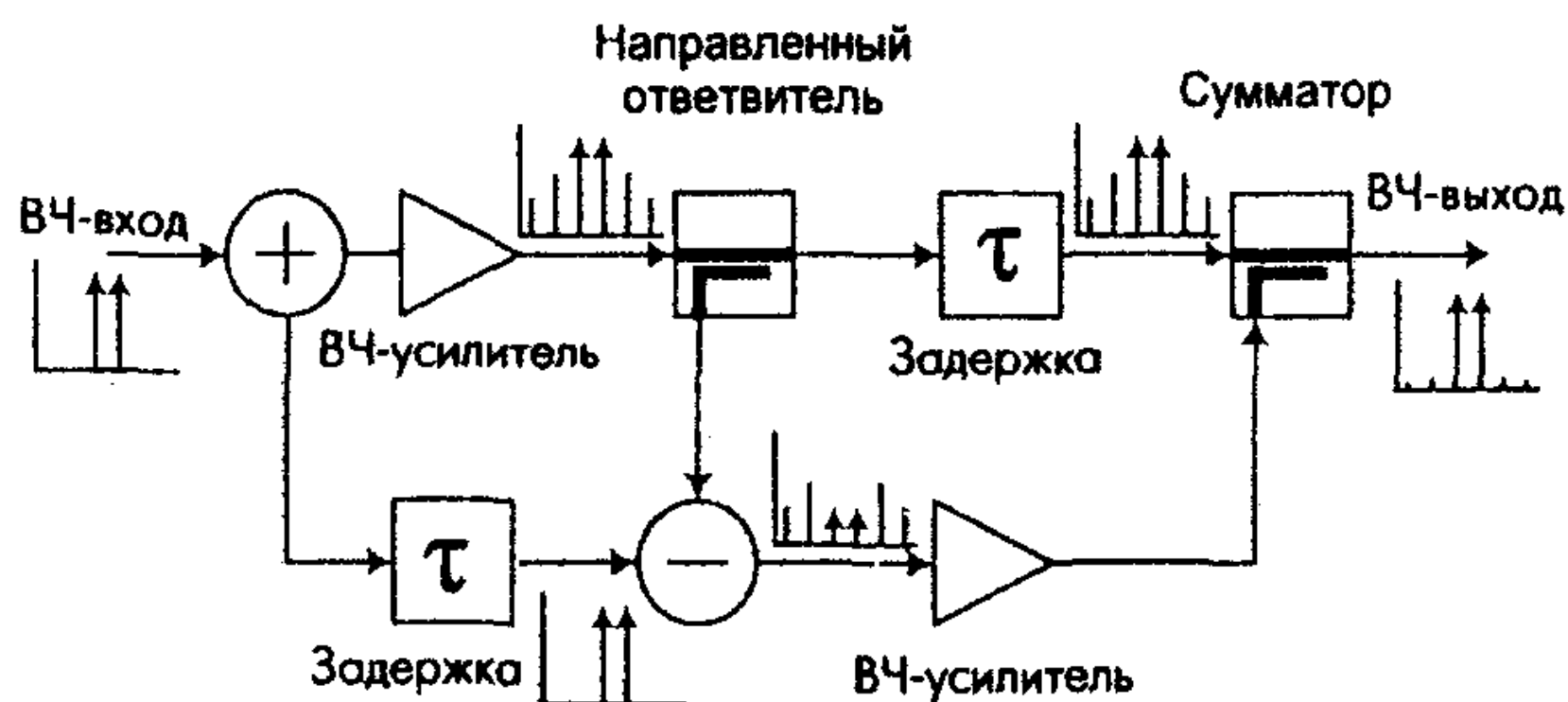


Рис. 9

Реализация многочастотной архитектуры предполагает тесную интеграцию собственно передатчика с калибровочной системой, аналогичной используемой для коррекции характеристик приемников. При этом выдвигается требование независимой калибровки передатчиков в каждом из

используемых частотных диапазонов с целью достижения ошибки установки коэффициентов усиления в передающих каналах ЦАР не более 0,3 дБ по мощности и фазовой погрешности не более 3 градусов во всей рабочей полосе частот. Именно такие показатели как раз достигаются методом линеаризации с упреждением, представленным на рис. 9, что подтвердили испытания упомянутого выше усилителя мощности от Wireless Systems.

Столь жесткие требования к узлам передающей системы позволяют создать условия для гарантированной стабилизации с помощью калибрующей процедуры заданных уровней выходной мощности сигналов в различных режимах эксплуатации базовой станции с ЦАР.

Рассмотренные технические аспекты создания перспективных широкополосных систем связи затрагивают лишь наиболее общие вопросы методологии построения базовых станций с ЦФД. В теоретическом плане данное направление является одним из наиболее динамично развивающихся. Поэтому отечественным специалистам по обработке сигналов в цифровых антенных решетках предоставляется неплохой шанс найти применение и в данной прикладной области.

БИБЛИОГРАФИЧЕСКИЙ СПИСОК

1. Слюсар В. И., Заблоцкий М. А. Цифровые антенные решетки в зарубежных системах мобильной связи // Зв'язок.— 1999.— № 1.— С. 25—27.
2. Kenington P., Brown P. SUNBEAM. RF Architectures and Components for Software Radio Adaptive Antenna Base-Stations // WSIL. Doc. AC347/WSI/A62/DS/P/008/b1.— 14 December 1998.— <http://www.project-sunbeam.org>.
3. Слюсар В. И. Быстродействующие АЦП: достижения и перспективы // Радиоэлектроника.— 2000.— № 3.— С. 42—46. (Изв. высш. учеб. заведений).

г. Киев.

Поступила в редакцию 15.01.2001.

УДК 621.396.96: 621.391.26

ПОПОВ Д. И., КАЛИНОВ С. А.

СКОРОСТНЫЕ ХАРАКТЕРИСТИКИ АДАПТИВНЫХ РЕЖЕКТОРНЫХ ФИЛЬТРОВ

Проведен анализ скоростных характеристик нерекурсивных режекторных фильтров с полной и частичной адаптацией к спектрально-корреляционным свойствам помехи в зависимости от объема обучающей выборки при различных параметрах закона возбуждения.