

Современные решения открытого стандарта AdvancedTCA позволяют создавать высокопроизводительные компьютерные решения с богатой функциональностью для военной и телекоммуникационной отраслей

Слюсар В. И., д. т. н., профессор,  
зам. начальника научно-исследовательского  
управления ЦНИИ вооружения  
и военной техники ВС Украины,  
[swadim@voliacable.com](mailto:swadim@voliacable.com)

# Фундамент военных систем

**В** последнее время заметное распространение в процессорной технике промышленного и военного применения обрел новый тип компьютерных систем с последовательно-параллельным интерфейсом – ATCA (AdvancedTCA, Advanced Telecommunications Computing Architecture) [1]. По оценкам экспертов [2], в 2005 году доля систем ATCA на мировом рынке должна была превысить 7,8 % (для сравнения, рынок VME-систем оценивается в 27,9, а CPCI – в 28,8 %).

## Лицо AdvancedTCA

Спецификация ATCA – это открытый индустриальный стандарт, включающий несколько версий, различающихся типом используемого интерфейса. Наибольший интерес представляет его версия PICMG 3.4, которая базируется на многоканальном применении интерфейсов PCI Express (о технологии PCI Express читайте в «МА» № 1/2006, с. 38). Соответствующие процессорные модули (на основе процессоров линеек Pentium M и Pentium 4), кросс-платы (Backplane) и шасси (крейты) уже вы-

пускаются компаниями Kontron, Kararel Corporation и др.

Типовой модуль стандарта ATCA имеет большие в сравнении с платами CPCI габариты (8U x 280 мм толщиной 1,2 дюйма (6HP), общая площадь 903 см<sup>2</sup> (рис. 1), вместо 6U x 160 мм толщиной 0,8 дюйма (4HP) в CPCI (общая площадь 367 см<sup>2</sup>). Это позволяет расположить на нем, например, вдвое больше каналов АЦП и ЦАП, интегрировать значительные массивы памяти, мультипроцессорную обработку и т. п. Кстати говоря, близкие

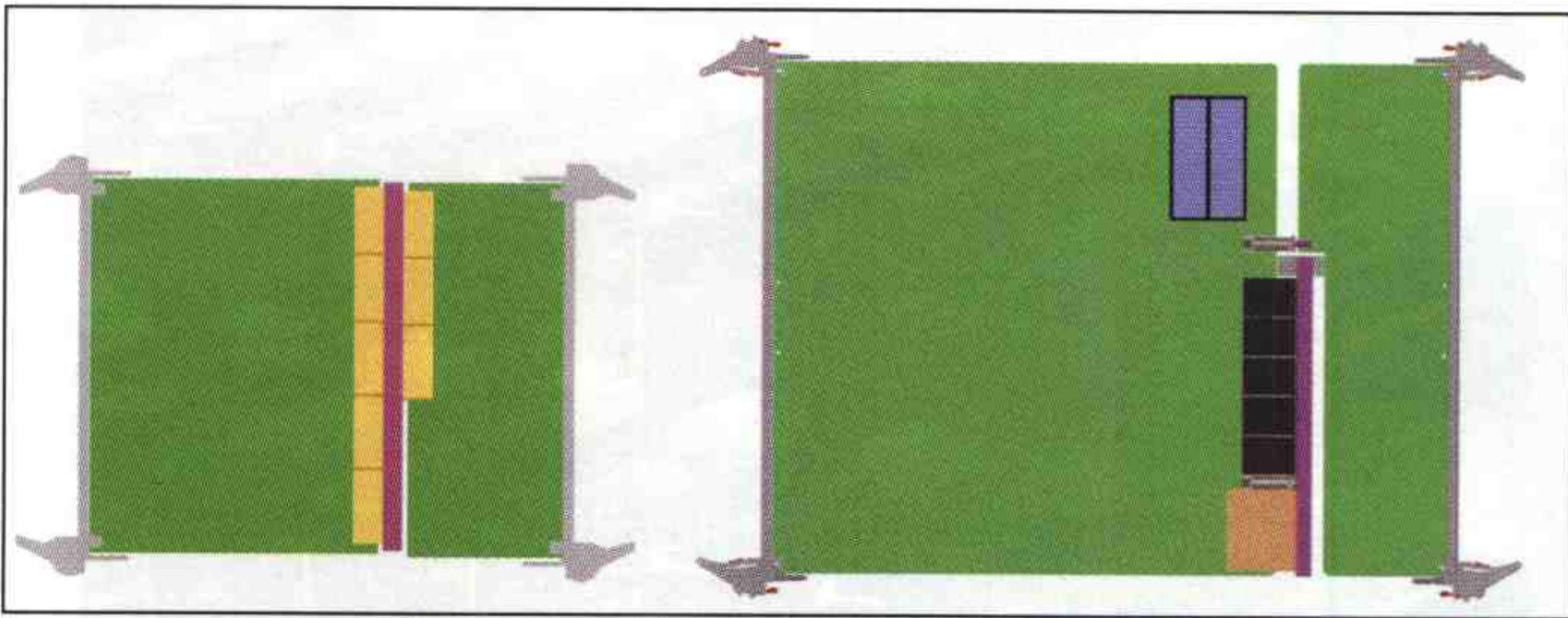


Рис. 1. Сравнительные размеры плат CRPC (слева) и ATCA (справа)

к стандарту ATCA габариты модулей предусмотрены и спецификацией VITA34 (8U x 220 мм), развивающей известную линию VME.

Допустимая рассеиваемая мощность в стандарте ATCA составляет 150–200 Вт на одну плату, тогда как в CRPC формата 6U – лишь 50 Вт. Суммарная пропускная способность интерфейса ATCA PICMG 3.4 по каналам PCI Express достигает приблизительно 2,4 Тб/с против 4 Гб/с для шины CRPC по версии 64 бит/66 МГц. Такие возможности придают ATCA-модулям существенные преимущества в задачах реализации цифровых антенных решеток для перспективных радиолокационных и телекоммуникационных систем [3], средств спутниковой навигации, командных пунктов военного назначения.

Весьма продуманной является технология питания модулей стандарта ATCA. Разработчикам удалось избежать больших токовых нагрузок на линиях питания кросс-плат благодаря переходу к применению 48-вольтового напряжения с формированием необходимых номиналов электропитания непосредственно в самих модулях с помощью DC/DC-конверторов. Это позволило размещать в одном крейте до 16 модулей ATCA (14 модулей в 19-дюймовом шасси) с общей потребляемой мощностью до 3,2 кВт.

Типовая плата ATCA имеет три зоны разъемов (рис. 2). Первая из них (Z1), расположена внизу платы и предназначена для разводки двойных линий питания 48 В, мониторинга и тестиро-

вания конверторов питания, разводки сигналов менеджмента системы, передачи сигналов адресации плат. Расположенный в этой зоне разъем питания содержит несколько групп контактов. На рис. 3 представлен один из его вариантов, предназначенный для размещения на модуле ATCA. Восемь утолщенных контактов (25, 26, 28, 29, 30, 31, 33 и 34) рассчитаны на токовую нагрузку до 16 А каждый, по ним осуществляется подача 48-вольтового пи-

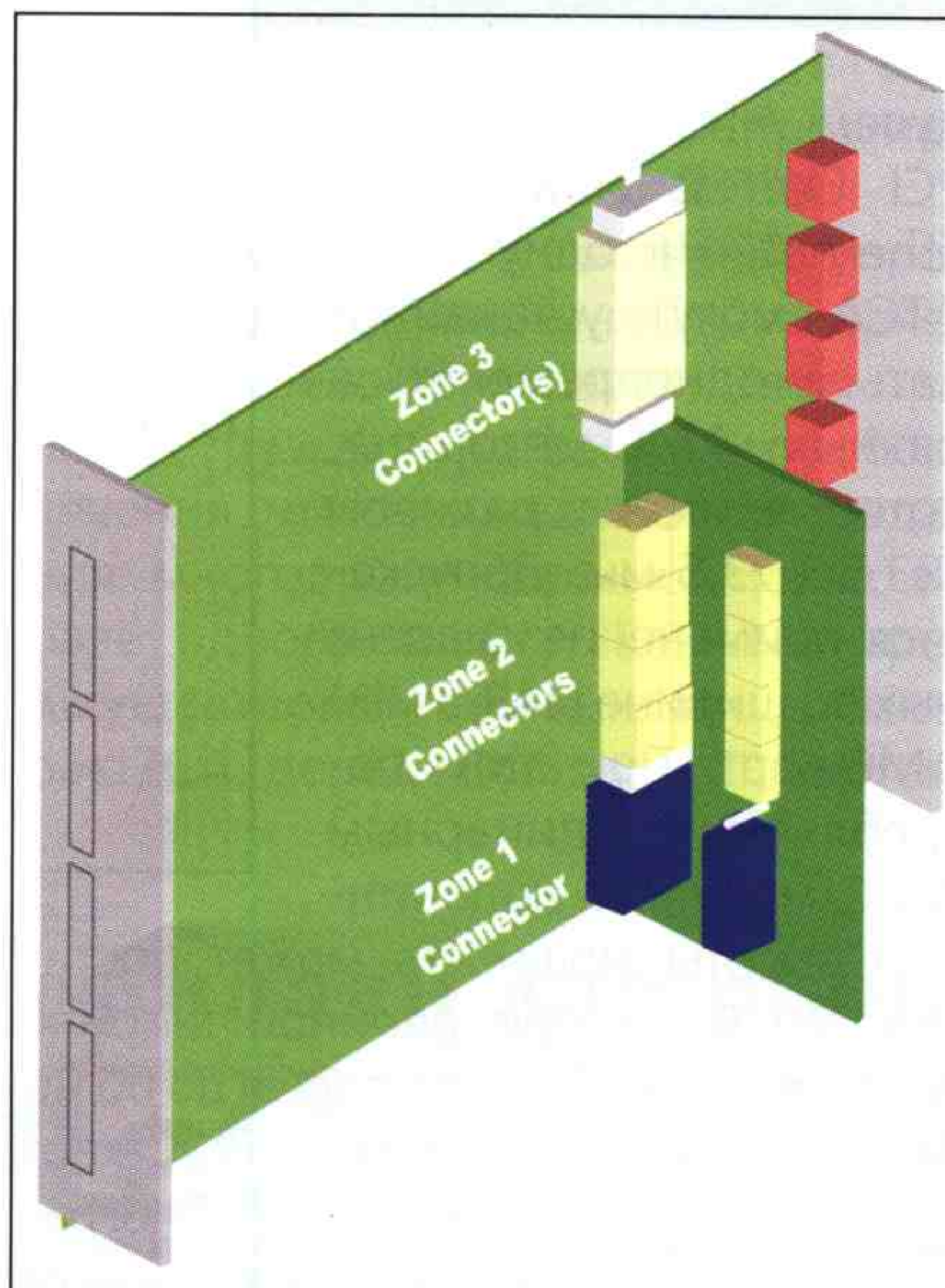


Рис. 2. Внешний вид ATCA-модуля, backplane и RTM -платы

тания. Номинальный ток по сигнальным контактам с 5 по 24 равен 1 А, а через контакты 27 и 32 – меньше 1 А. Контакты 1–4 в данной спецификации не используются и зарезервированы для будущих расширений. Коннектор выдерживает диапазон температур от –55 до +125 °С. Максимальное усилие

расстыковки-стыковки составляет 67 Ньютонов.

Во второй зоне (Z2) может располагаться до пяти высокочастотных разъемов (P20–P24), образующих транспортную магистраль данных (базовый и сетевой (Fabric) интерфейсы PCI Express и т. п.), обеспечивающих разводку тактовых сигналов, сигналов модификации каналов (рис. 4). В качестве высокочастотных разъемов используются ZD-коннекторы фирм ERNI и Tyco Electronics (US Patent № 6461202, «Terminal module having open side for enhanced electrical performance», зарегистрирован 8 октября 2002 г., автор Richard Scott Kline), содержащие по 40 дифференциальных пар контактов, окруженных заземлением (рис. 5) [4]. Контакты располагаются в 10 строк по четыре дифференциальные пары контактов в каждой.

Своим названием данный тип разъема обязан бытующему в электронике символу импеданса «Z» и сокращению от слова *differential* (D). Он специально разработан под скоростную низковольтную дифференциальную передачу сигналов (LVDS) с превосходными импедансными характеристиками (на частоте 3,125 ГГц джиттер не превышает 9,3 % от периода такта).

Базовый интерфейс Backplane ATCA всегда конфигурируется по топологии двойной звезды и может содержать до 16 базовых каналов, под каждый из которых отводится одна строка ZD-коннектора (рис. 6). Как предписывает стандарт ATCA, базовый интерфейс располагается в разъемах P23, P24. Сетевой интерфейс (Fabric) может поддерживать все возможные типы топологий, он содержит до 15 каналов, каждый из которых занимает две строки ZD-коннектора (рис. 6).

Под разъемы третьей зоны (Z3) отведено более 95 мм пространства ATCA-платы, однако их тип стандар-

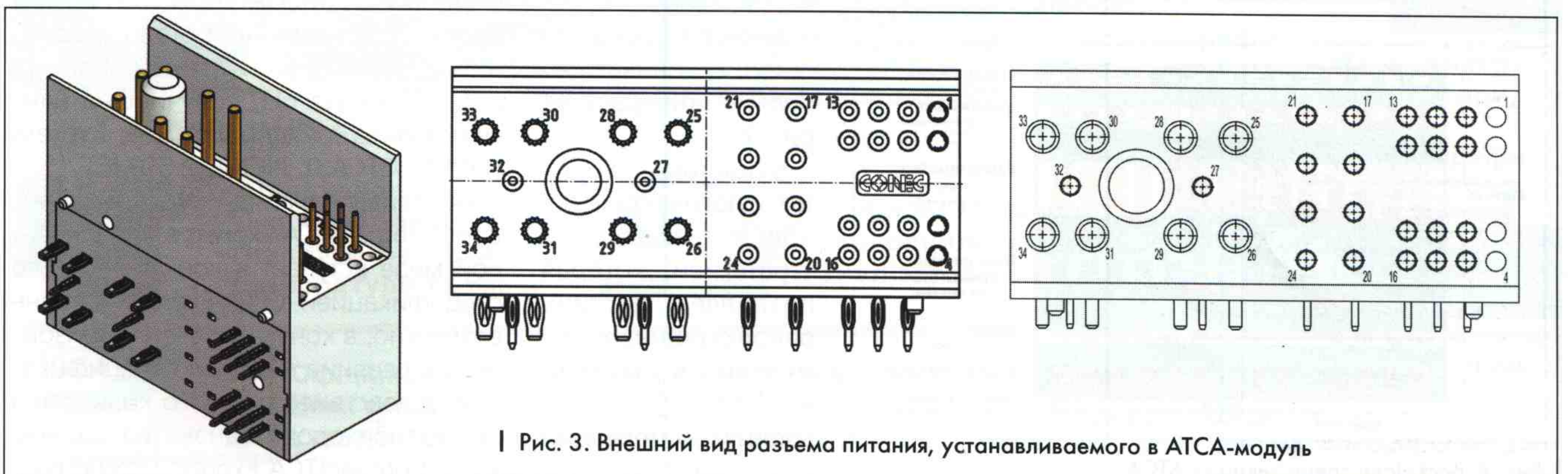


Рис. 3. Внешний вид разъема питания, устанавливаемого в ATCA-модуль

том жестко не регламентируется, оставляя право выбора таковых на откуп потребителя. В частности, в данной зоне могут быть установлены разъемы для связи с модулем расширения (Rear Transition Module, RTM). Данный модуль размещается с тыльной стороны кросс-платы (рис. 2) и имеет размеры 8U x 70 мм x 6НР, он может использоваться для подключения высокоскоростных оптических либо медных интерфейсов ввода/вывода данных.

Кросс-платы (Backplane) ATCA имеют толщину от 3 до 8 мм. Столь значительная толщина обусловлена необходимостью достижения достаточной прочности при механических и термических нагрузках, а также многослойной реализации сложной топологии транспортных магистралей (например, 8-канального межмодульного интерфейса PCI Express в версии «каждый с каждым»). Естественно, цена подобных решений сравнительно высока. Однако, благодаря крупносерийному производству, изделия в стандарте ATCA оказываются, как правило, дешевле уступающих им в производительности модулей CPCI.

Концепция ATCA опирается на новый стандарт мезонинных карт Advanced Mezzanine Card (AMC), отличающийся от своего мезонинного прототипа PMC стандарта CPCI использованием при обмене с основным мо-

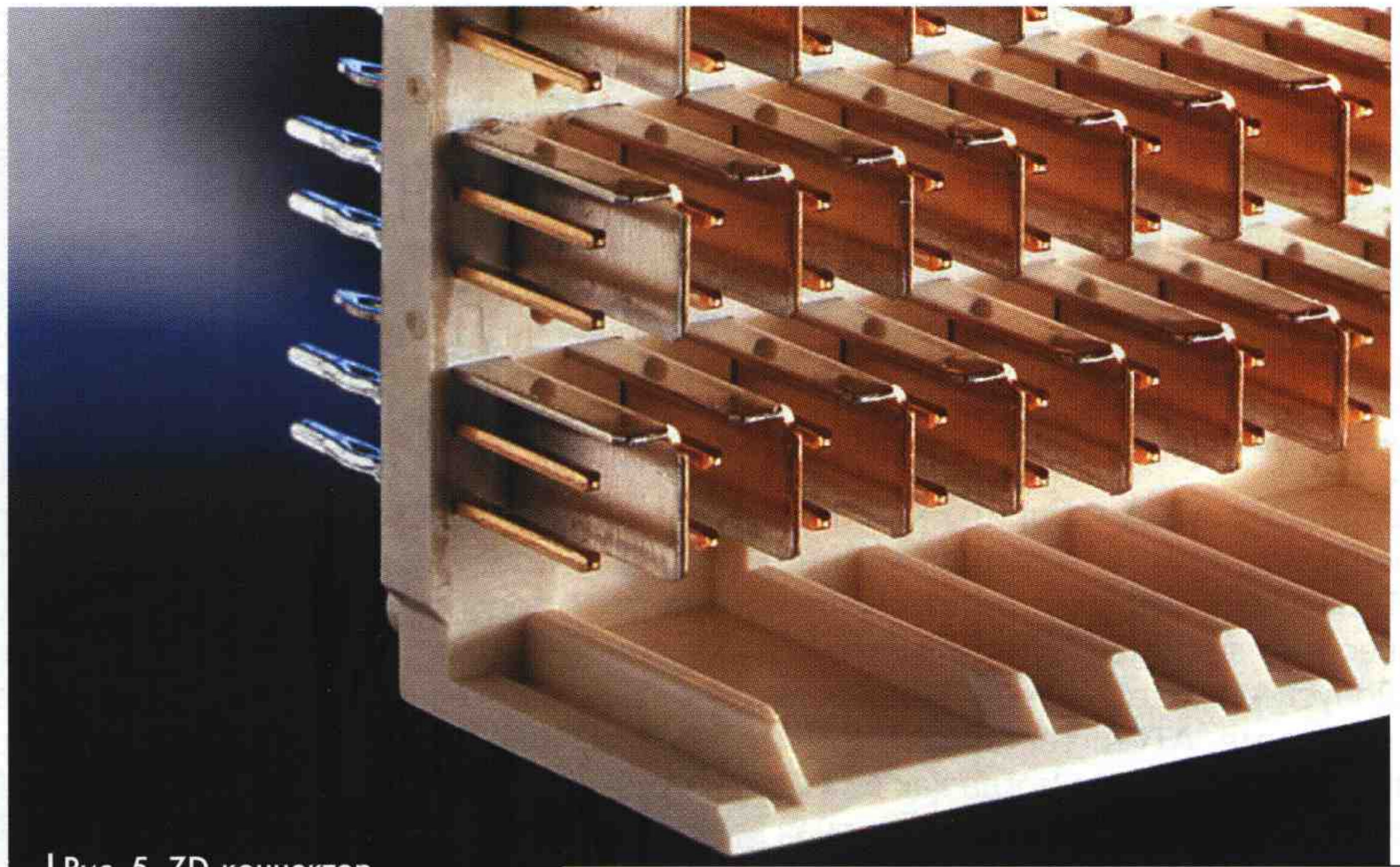
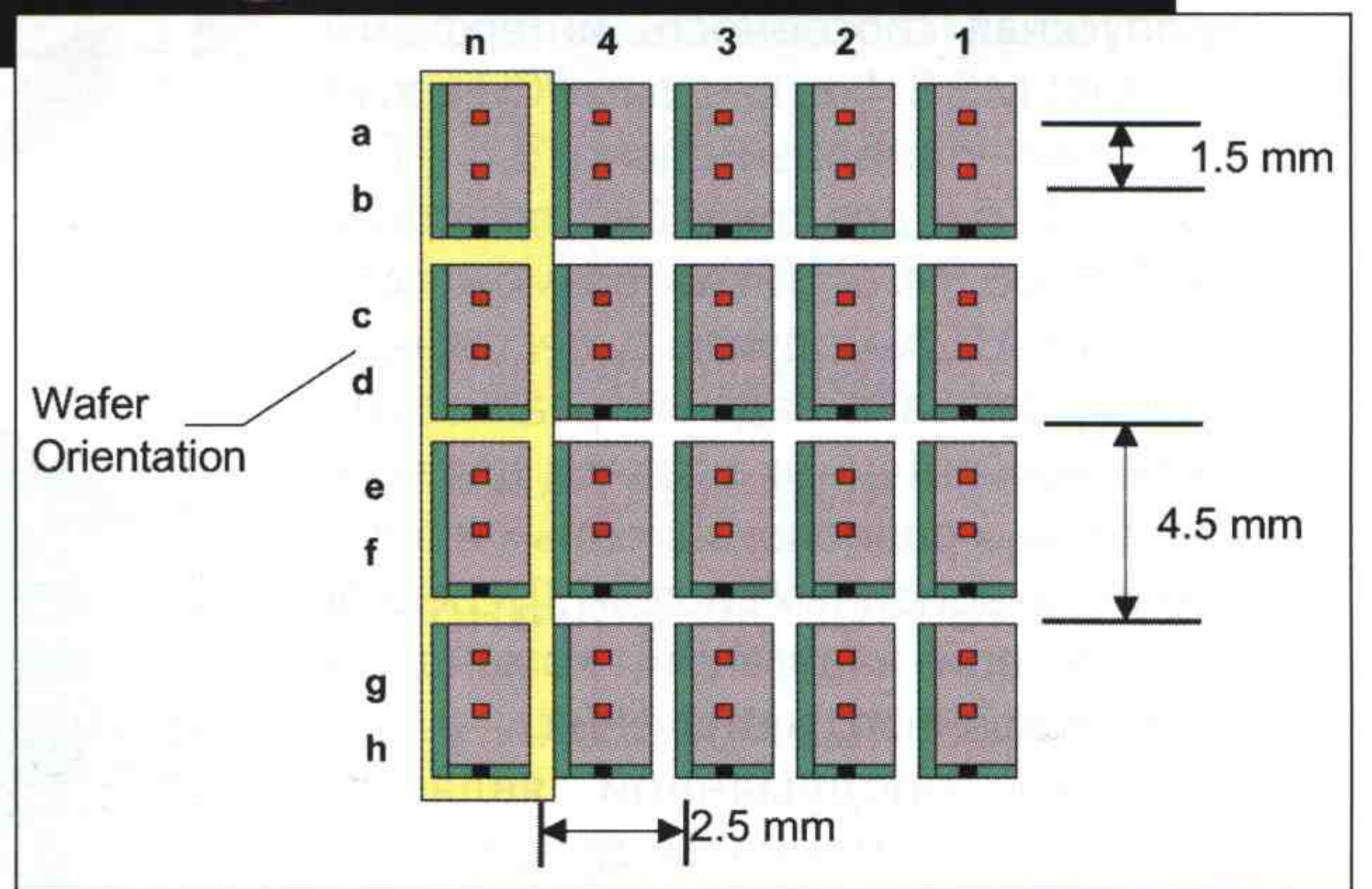


Рис. 5. ZD-коннектор

дулем ATCA интерфейса PCI Express или 10 Gb Ethernet. На одну плату ATCA могут устанавливаться одновременно 4 разных AMC-мезонина, которые имеют размеры 183,5 x 73,5 мм. Допускается применение сдвоенных по ширине (148,5 мм) AMC-карт. При этом потребляемая одинарным AMC-модулем половинной высоты мощность может достигать 20 Вт, а при двойной ширине AMC-мезонина увеличивается до 60 Вт. Аналогичный показатель у PMC-карт стандарта CPCI ограничен диапазоном 7,5–12 Вт. Функции, выполняемые AMC-модулями, довольно разнообразны. Помимо процессорных плат это могут быть сетевые коммутаторы, носители винчестеров, многоканальные медиаконвертеры. Вариант одного из модулей, обеспечивающего связь по оптоволоконным кабелям, приведен на рис. 7.



аппаратуры (РЭА) с цифровой обработкой данных. С учетом сказанного, отечественным разработчикам РЭА имеет смысл освоить применение стандартов ATCA в конкретных изделиях, что предоставит таковым дополнительную конкурентоспособность на рынке Украины.

Младший брат ATCA — CompactTCA Express

**Младший брат ATCA — CompactTCA Express**

Большие габариты плат ATCA, обеспечивающие недоступную ранее степень внутримодульной интеграции компонентов, в то же время служат серьезным препятствием, ограничивающим их использование в мобильных приложениях. Поэтому вполне закономерным стало появление разновидности спецификации ATCA формата 6U, получившей наименование CompactTCA Express (PICMG CTCA.0, PICMG 2.50) [5].

На первый взгляд, будущий стандарт CompactTCA Express в определенной мере вступает в конкуренцию со спецификацией CPCI Express. Вполне возможно, в конечном счете произойдет их слияние в единую спецификацию вследствие большого количества общих подходов. Однако на данном этапе CompactTCA Express можно рас-

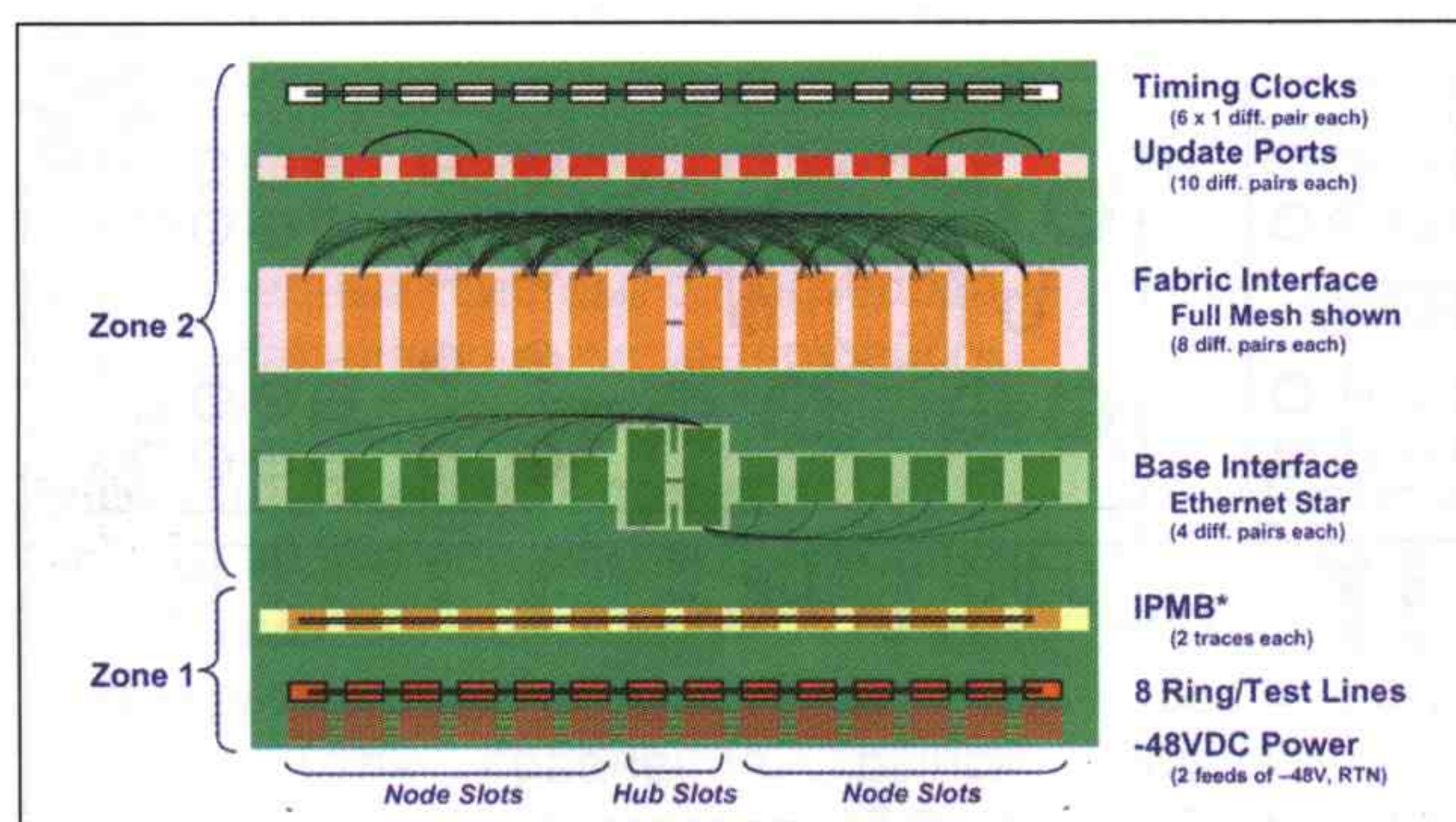
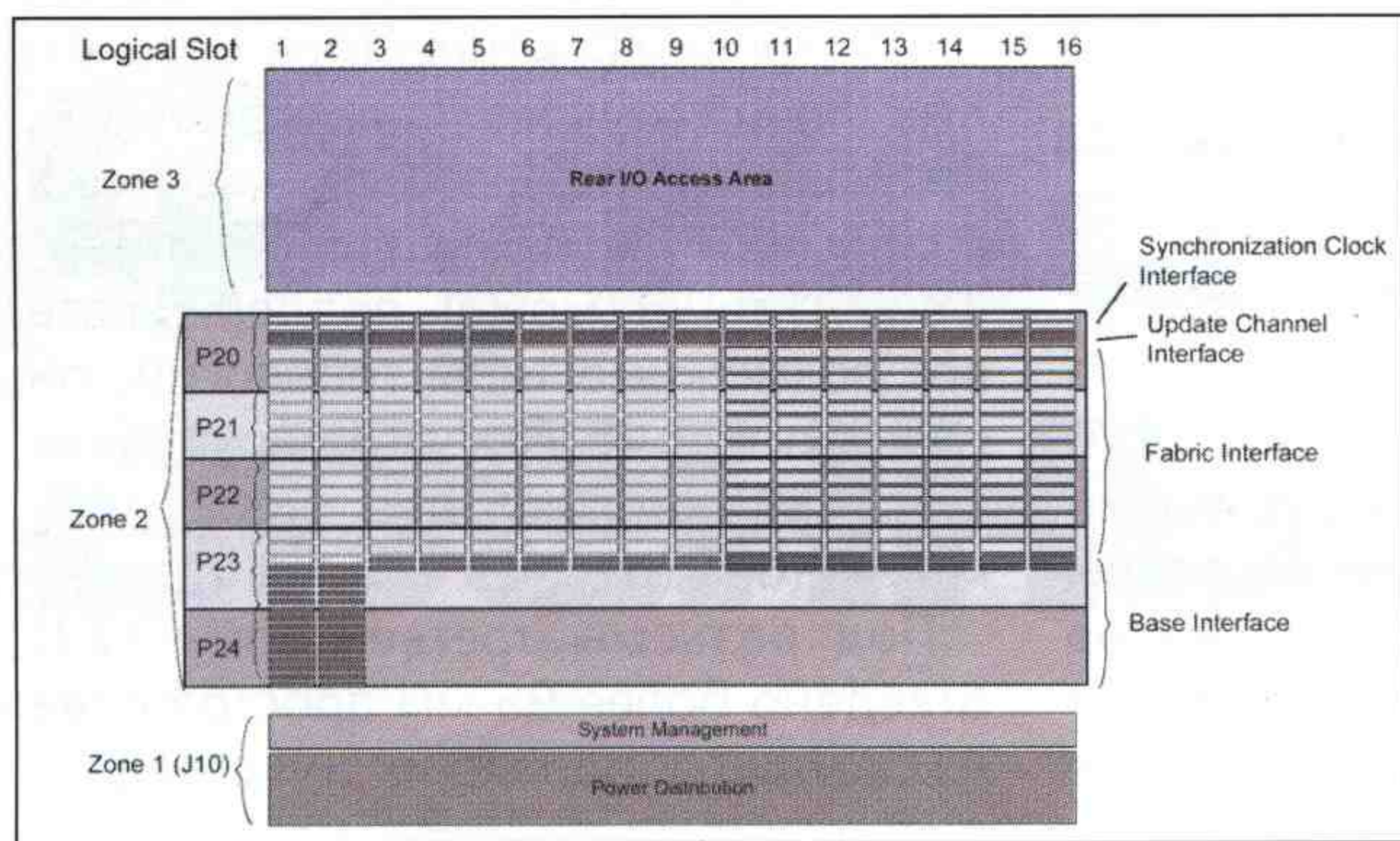


Рис. 4. Backplane спецификации ATCA

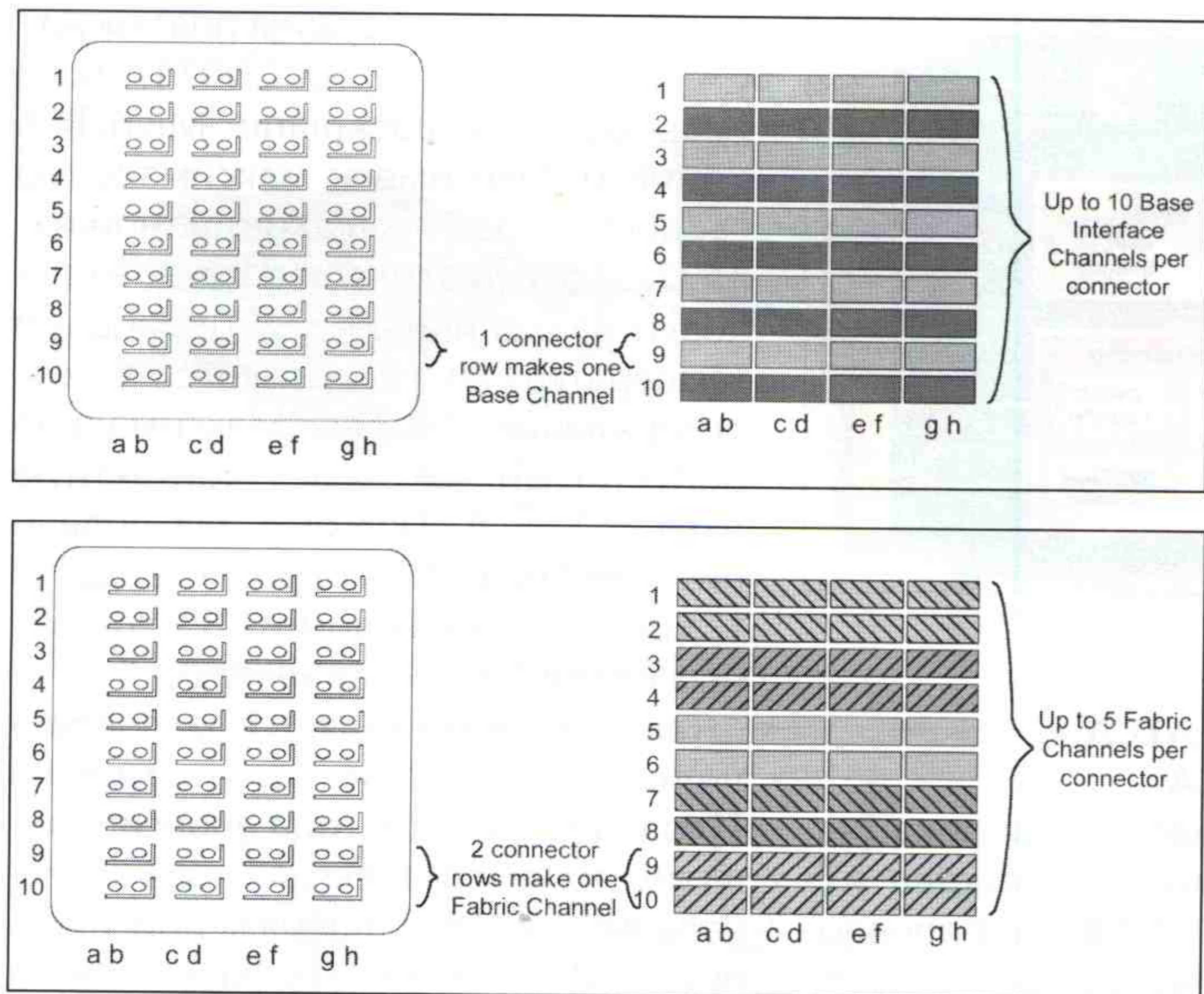


Рис. 6. Принцип распределения контактов ZD-коннектора под интерфейсные каналы

смаивать как более продвинутый стандарт, отличающийся применением иной топологии кросс-плат, позволяющей обеспечивать соединение модулей в пределах Backplane по принципу «каждый с каждым».

При этом каждый слот имеет свой уникальный логический номер, что позволяет установить, подобно CPCI

Такое решение существенно упрощает идентификацию плат, ускоряет процесс реконфигурации сети при перезагрузках программного обеспечения, что очень важно для создания многопроцессорных систем на базе одного крейта. Важным преимуществом технологии CompactTCA перед CompactPCI Express

Express, жесткую корреляцию между номером канала PCI Express и конкретной платой. Максимальное количество физических номеров плат – 16, что обусловлено 4-битовой адресацией (в CPCI Express потенциально может быть 32), причем номера могут изменяться перепрошивкой ПЗУ.

является применение высоковольтной разводки питания с DC/DC-конвертацией в номиналы 12, 5 и 3,3 В на самих платах. Это, как уже отмечалось, снижает токовые нагрузки на питающие линии.

Платформы CompactTCA могут полностью поддерживать мобильность и универсальность телекоммуникационных приложений. Существенно, что разработчики новой спецификации PICMG 2.50 изначально предусмотрели совместимость CompactTCA вниз с существующими изделиями версий PICMG 2.16–2.20, не требующими использования PCI-шины. Это позволяет создавать более совершенные гибридные решения по сравнению с гибридными аналогами CPCI Express.

Спецификация PICMG 2.5x предусматривает реализацию функций управления, аналогичных существующим в решениях AdvancedTCA. Используя технологию CompactTCA, можно организовать работу с трафиком TDM и связь модулей по коммутируемым линиям за гораздо меньшую цену по сравнению с AdvancedTCA.

Первым поставщиком, предложившим новую продуктовую линей-

## Вимірювальні прилади для різних застосувань

**Аналізатори якості електроенергії, мікроометри, вимірювачі напруги, тестери якості ізоляції, мультиметри та струмовимірювальні кліщі**

**Висококласні цифрові осцилографи та аналізатори сигналів**

**Цифрові осцилографи**

**Прецизійні калібратори струму, напруги, частоти, температури та тиску**

**Цифрові та аналогові осцилографи, аналізатори спектра**

**Мультиметри, калібратори, ручні осцилографи**

**Офіційний дистриб'ютор в Україні - SEA**  
Наші координати:  
Україна, 02094, м. Київ, вул. Краківська, 36/10

тел.багатокан.: (044) 575-94-01,  
тел./факс: (044) 575-94-10  
e-mail: info@sea.com.ua, www.sea.com.ua

**LCR-метри, генератори, частотоміри, джерела живлення**

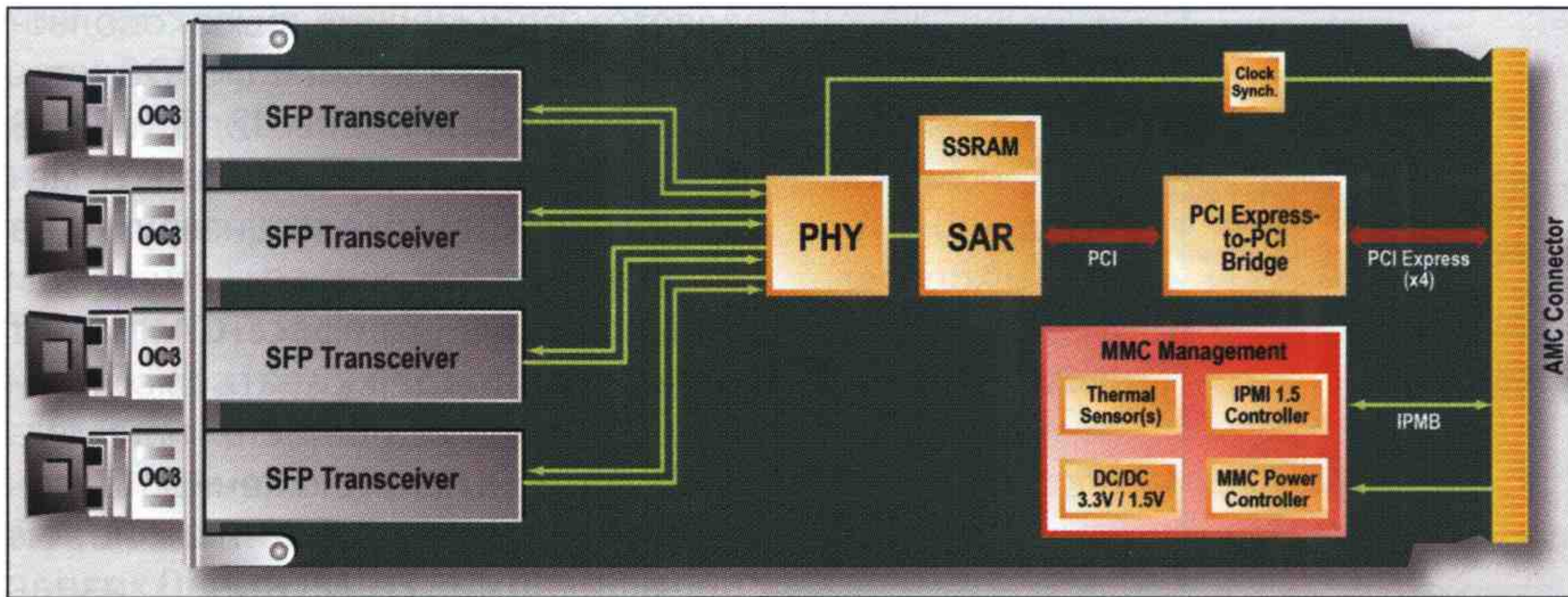


Рис. 7. AMC-модуль

ку объединительных магистралей и системных платформ в стандарте CompactTCA (спецификация PICMG 2.5x), стала компания Elma ([www.elma.com](http://www.elma.com)). Первенцем будущего стандарта CompactTCA, выпущенным компанией Elma, является объединительная плата формата 6U с габаритами, допускающими размещение 21 слота (код изделия 021-766), два из которых предназначены для дублированных модулей управления питанием (shelf manager – платы формата 3U), еще два – для модулей коммутаторов PICMG 2.16, остальные 14 оснащены пакетными коммутируемыми каналами PICMG 2.51 (разъем P3, скорость до 1 Гб/с) и шиной TDM (разъем P4).

Интерфейс управления IPMB (спецификация PICMG 2.9) доступен во всех слотах: его линии реализованы в области разъемов P1/P2. Для стандартных напряжений используются разъемы Positronic, для телекоммуникационного питания – винты M3. Объединительная панель имеет два дублирующих друг друга модуля управления (shelf manager). В ведении одного такого устройства может находиться до 12 вентиляторов и датчиков температуры, что востребовано в системах с высоким энергопотреблением.

Новая продуктовая линейка компании Elma не только охватывает все три варианта архитектуры PICMG 2.5x (2.50, 2.51 и 2.52), но и будет содержать специальные магистрали, обладающие сегментами этих разных типов. Поддерживаются спецификации PICMG 2.16 (Ethernet на объединительной панели), PICMG 2.5 (шина телефонии H110), PICMG 2.20 (полносвязная внутрикрейтовая сеть) и PICMG 2.9 (интерфейс системного управления IPMB). Вопреки ожиданиям (если судить по продукции компании Elma) спецификация CompactTCA оказалась несовместимой по разъемам с изделиями стандарта ATCA.

### Микрорешения ATCA — формат MicroTCA

Еще одна новая спецификация, рожденная в рамках семейства ATCA, – PICMG MTCA 1.0. Она предполагает, что мезонинные модули стандарта Advanced Mezzanine Card (PICMG AMC.0), используемые в системах AdvancedTCA, стыкуются непосредственно со специальной кросс-платой (Backplane), высотой 4U или 2U. Модули MicroTCA (Micro Telecommunications Computing Architecture) могут иметь одинарную или двойную ширину и высоту при неизменной длине 20 см. Следует отметить, что близкий по габаритам формат (4U x 22 см) предусмотрен и в спецификации конкурирующего стандарта VITA34.

Модули MicroTCA предназначены для установки в два типа крейтов: 19-дюймовый глубиной 30 см (рис. 8) и кубический, имеющий все три габарита по 20 см. В дополнение к обычной версии MicroTCA разрабатываются также варианты для военных приложений.

Предпосылкой к широкому распространению изделий, соответствующих спецификации MicroTCA, является освоение производства необходимых разъемных соединений целым рядом производителей. Среди них следует отметить компании HARTING ([www.harting.com](http://www.harting.com)), FCI ([www.fciconnect.com](http://www.fciconnect.com)).

Японская фирма Yamaichi Electronics ([www.yamaichi.co.jp](http://www.yamaichi.co.jp)) освоила серийное производство не только разъемов для подключения

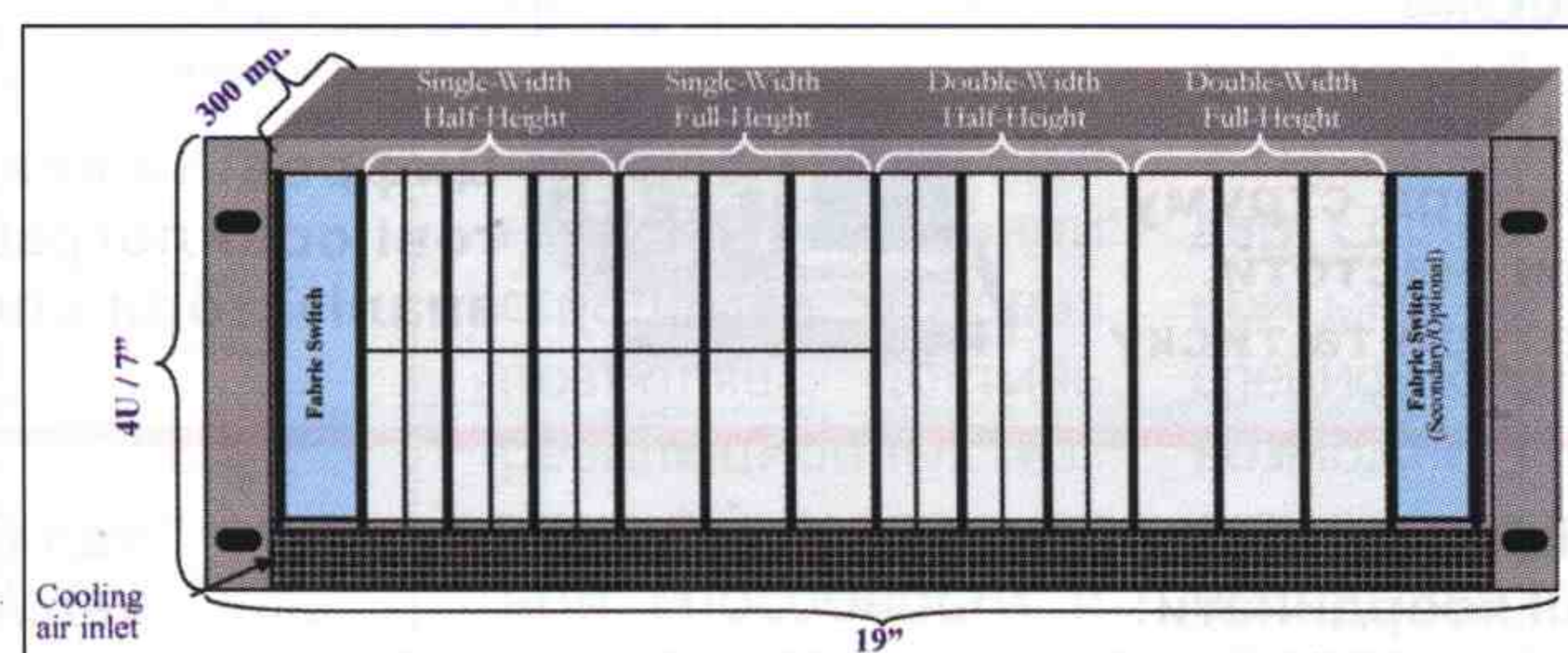


Рис. 8. Крейт MicroTCA

модулей AMC к несущим платам ATCA (коннекторы серии CN074), но и разъемы для Backplane MicroTCA (CN080). Они имеют максимальную скорость передачи по контактной паре 12,5 Гб/с, количество циклов стыковки-разъединения – 200, рабочую температуру от –25 до +105 °С, сопротивление 100 Ом. Максимально допустимый ток через контактную пару – 1,35 А. Поэтому для подачи питания на AMC-модуль отводится 12 контактов в каждом из 85-контактных рядов (не считая земли).

Такое решение является малопрактичным, вследствие чего компания Тусо в апреле 2006 года анонсировала гибридный разъем для подачи сигнальных линий и напряжений питания – MINIPAK HD. Он рассчитан на суммарный ток 280 А и имеет габариты 65 x 27 мм. Скорее всего, данный коннектор будет стандартизирован в новой версии спецификации MicroTCA.

Пока же стандартом предусмотрено несколько типов разъемов для AMC: тип В (85 контактов), тип В+ (170 контактов), тип АВ (170 контактов) и тип А+В+ (340 контактов). Внешний вид различных вариантов разъемов приведен на рис. 9.

Используя тот же транспортный механизм, что и AMC, кросс-плата MicroTCA обеспечивает пропускную способность 12,5 Гб/с на один слот. При этом, как и в ATCA, могут быть реализованы сложные топологии сетей: двойная звезда, парная двойная звезда и full-mesh (полная сетка) (рис. 10). Ожидается, что ратификацию спецификации MicroTCA 1.0 консорциум PICMG выполнит в первой половине 2006 г.

Рассмотренные в статье спецификации индустриального процессорного оборудования касались решений, использующих PCI Express. При этом основная посылка состояла в предположении, что применение альтернативных транспортных магистралей (RapidI/O и др.) вряд ли получит сопоставимое с PCI Express распространение. Справедливость данного выбора можно будет проверить уже в ближайшем будущем.

Что же касается многообразия разрабатываемых спецификаций, то следует ожидать, что рыночные механизмы довольно быстро отберут наиболее жизнеспособные

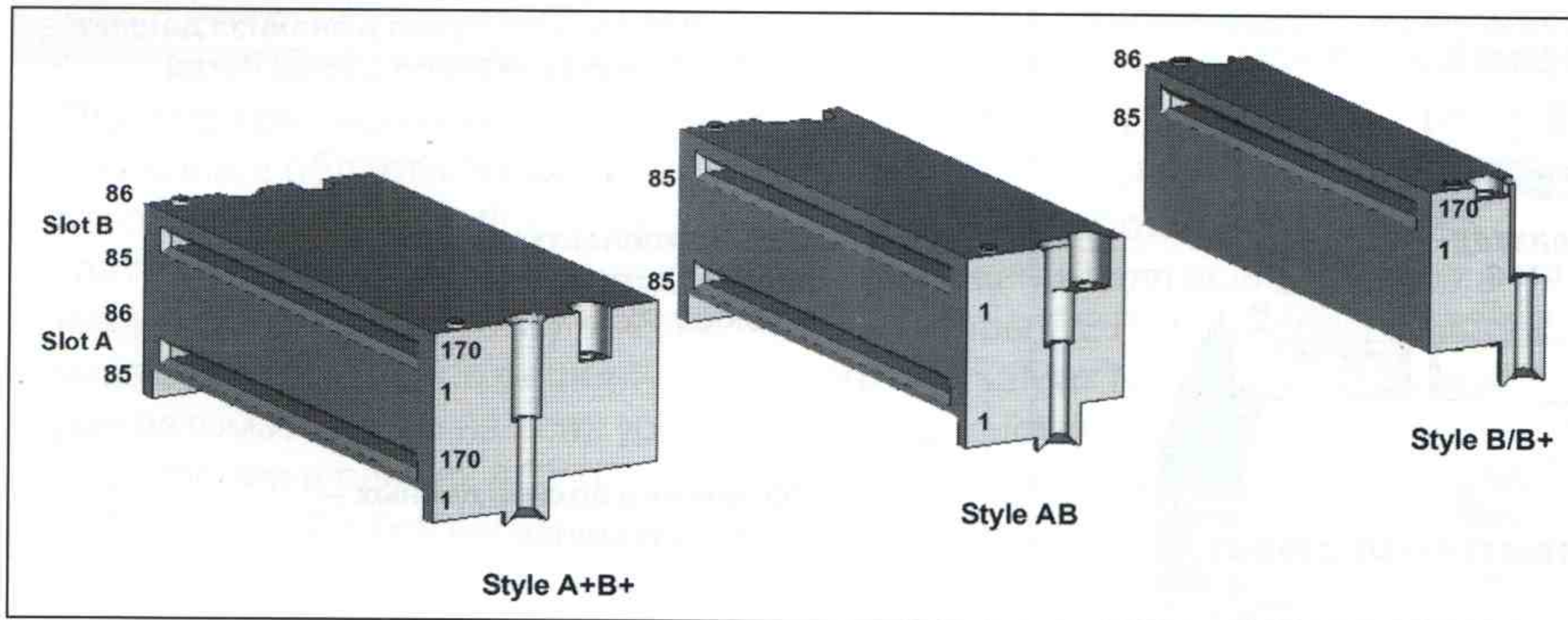


Рис. 9. Разъемы для подключения AMC-модулей

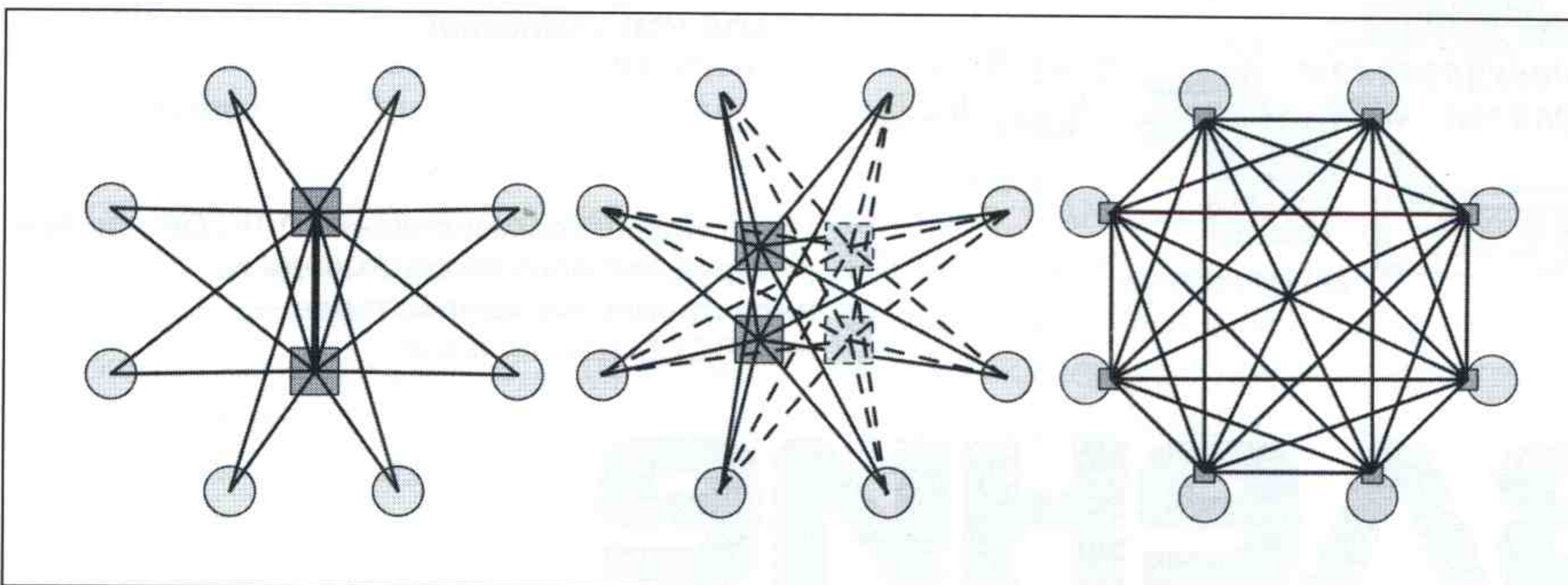


Рис. 10. Варианты топологий разводки каналов PCI Express в Backplane ATCA, CompactTCA и MicroTCA (слева — двойная звезда, в центре — парная двойная звезда, справа — full-mesh)

подходы, делая их стоимость доступной для массового применения. Остальные же решения неизбежно

отойдут в разряд экзотики, претендующей на ограниченные специализированные приложения. **МА**

Литература

1. Advanced TCA PICMG 3.0. Short Form Specification. January 2003. [www.picmg.org/pdf/PICMG\\_3\\_0\\_Shortform.pdf](http://www.picmg.org/pdf/PICMG_3_0_Shortform.pdf).
2. J. Eric Gulliksen. 2004 Merchant Computer Boards for Embedded/Real Time Applications Intelligence Program: Slot Single Board Computers and Embedded CPU Blades. // Embedded Hardware Practice Venture Development Corporation - November, 2004. [www.vdc-corp.com/embedded/white/04/04\\_mcbrea.pdf](http://www.vdc-corp.com/embedded/white/04/04_mcbrea.pdf).
3. Слюсар В. Smart-антенны пошли в серию. — Электроника: НТБ, 2004, № 1, с. 52 – 55.
4. 2mm HM ZD Connector Introduction. [www.vita.com/vso/vso200103/ernity-copres\\_rev4.1.pdf](http://www.vita.com/vso/vso200103/ernity-copres_rev4.1.pdf)
5. Chuck Hill. CompactTCA unifies platform architecture. // CompactPCI Systems. May, 2003. [www.compactpci-systems.com/columns/spec\\_corner/pdfs/5.03.pdf](http://www.compactpci-systems.com/columns/spec_corner/pdfs/5.03.pdf).
6. Laurie J. Burger and Michael G. Thompson. MicroTCA: Packaging the potential of AdvancedTCA for smaller applications. // CompactPCI and AdvancedTCA Systems. December 2004. [www.compactpci-systems.com/PDFs/Pentair.Dec04.pdf](http://www.compactpci-systems.com/PDFs/Pentair.Dec04.pdf)

# Мікро-ПЛК з Web-управлінням

Подібна функціональність системи раніше коштувала замовнику кількох тисяч євро. Тепер новий контролер MicroLogix 1100 (серії 1763) фірми Rockwell Automation/ Allen-Bradley заощадить Ваші кошти та дозволить використовувати зручні інструменти новітніх АСУТП:



## MicroLogix 1100

Характеристики	Каталогові номери контролерів MicroLogix 1100		
	1763-L16AWA	1763-L16BWA	1763-L16BBB
Розміри	Висота: 90 мм, 104 мм з відкр. замикачем Din-рейки Ширина: 110 мм. Глибина: 87 мм.		
Кіл-ть вх одів-вих одів	12 вх одів (10 дискрет. + 2 анал.) та 6 вих одів до 80 дискретних з модулями розширення серії 1762		
Живлення	100-240V ac (-15%, +10%) 47-63 Hz		24V dc (-15%, +10%) Class 2 SELV
Входи	Дискрет. 120V ac Аналог. 0-10 V	Дискрет. 24V dc спільн. плюс або мінус (стандартні та високошвидкісні) Аналог. 0-10 V	
Робоча температура	-20°C до +65°C		
Відносна вологість	5-95% без конденсації		
Вібрація	При роботі: 10-500 Hz, 5g, ампл. 0,015 in., 2 год. по кожній вісі		
Удари	При роботі: 30g; 3 імпульси в кожному напр., по кожній вісі		

## Модулі розширення серії 1762

Каталогові номери	Характеристики
1762-IA8	Вхід 8 точок 120 V ac
1762-IF4	Вхід аналоговий 4 точки струм/напр.
1762-IQ16	Вхід 16 точок 24 V dc спільний +/-
1762-IQ8	Вхід 8 точок 24 V dc спільний +/-
1762-IT4	Вхід 4 точки, термopара/ mV
1762-IR4	Вхід 4 точки, RTD/Resistance
1762-IF2OF2	Комбінований аналоговий 2вх. +2вих.
1762-OA8	Вихід 8 точок 120/240 V ac Tіас
1762-OB16	Вихід 16 точок 24 V dc Source
1762-OB8	Вихід 8 точок 24 V dc Source
1762-OW16	Вихід 16 точок V ac /V dc релейний
1762-OW8	Вихід 8 точок V ac /V dc релейний
1762-OF4	Вихід аналоговий 4 точки струм/напр.

номенклатура модулів постійно поповнюється

- Вбудований порт EtherNet/IP 10/100 Mbps для рівноправного обміну даними надає користувачам високу швидкість з'єднання між ПЛК, з можливістю доступу для спостереження та програмування звідусіль де мережа EtherNet/IP є доступною.
- Он-лайн доступ дозволяє редагувати прикладну програму в процесі її роботи, здійснювати оперативний контроль та налаштувати системи управління, включаючи ПІД-регулятори. Це не тільки знижує час впровадження проекту, але також допомагає при пошуку несправностей.
- Вбудований Web-сервер дозволяє користувачеві індивідуально налаштувати дані контролера, що відображаються у вигляді Web-сторінки.
- Ізольований RS-232 / RS-485 комбінований порт дозволяє підключення різних "точка-точка", або мережевих протоколів.
- Вбудований LCD-дисплей дозволяє користувачеві бачити дані безпосередньо з контролера, змінювати їх, взаємодіяти з керуючою програмою, відображати статус вбудованих входів-виходів, функції та дії контролера.

ТОВ «КонтролТех»  
авторизований дистриб'ютор  
Rockwell Automation  
тел./ф. (044) 417-2725  
494-4822  
[info@controltech.com.ua](mailto:info@controltech.com.ua)