

Міністерство освіти і науки України
Полтавський національний технічний університет
імені Юрія Кондратюка



Збірник
Новітні інформаційні системи та технології
Modern information system and technologies



Полтава 2016

Збірник «Новітні інформаційні системи та технології - Modern information system and technologies»

Полтавський національний технічний університет імені Юрія Кондратюка

Редколегія: В.М. Курчанов, О.Л. Ляхов – Вип. 5. – Полтава: ПолтНТУ, 2016. – 98 с.

У збірнику представлені результати наукових досліджень та розробок у галузі інформаційних та телекомунікаційних технологій і систем.

Відповідальний за випуск – декан факультету інформаційних та телекомунікаційних технологій і систем, к.т.н., доцент В.В. Васюта.

Редакційна колегія:

В.М. Курчанов – к.т.н., доцент, в.о. завідувача кафедри комп'ютерної інженерії;

О.Л. Ляхов – д.т.н., професор, завідувач кафедри комп'ютерних та інформаційних технологій і систем.

Комп'ютерна верстка – Черницька І.О.

*Матеріали друкуються мовами оригіналів.
За виклад, зміст і достовірність матеріалів відповідають автори.*

**© Полтавський національний технічний
університет імені Юрія Кондратюка**

УДК 621.396

*Слюсарь І.І., к.т.н., доцент, доцент кафедри,
Слюсар В.І., д.т.н., професор, професор кафедри,
Єрмолаєв С.Ю., к.т.н., доцент кафедри,
Шуляк Р.С., студент,
Полтавський національний технічний університет
імені Юрія Кондратюка*

ЕЛЕКТРИЧНО-МАЛІ АНТЕНИ ЯК ОСНОВА МІНІАТЮРИЗАЦІЇ ЗАСОБІВ ЗВ'ЯЗКУ

В роботі проаналізовані сучасні напрямки мініатюризації антенних рішень телекомунікаційних систем. Розглянуті особливості моделювання електрично-малих антен на базі петльових меандрових структур, у т. ч. 3D-форми. Для визначення ефекту мініатюризації проводилось порівняння з класичними напівхвильовим вібратором та фрактальною антеною на основі кривої Коха.

Ключові слова: АНТЕНА, ДС, ЕМА, КСВ, ФРАКТАЛ, ММАНА, ТЕТРА.

Вступ

На даний час, основною тенденцією розвитку електронних технологій є мініатюризація, а попит на все більш компактні проекти постійно зростає. Так, в засобах мобільного зв'язку розміри антен все ще залишаються приводом для нарікань. Це обумовлено необхідністю роботи в кількох діапазонах робочих частот, а також підтримки нових частотних діапазонів, які відведені для безпроводових мереж (наприклад, Wi-Fi, LTE, Wi-MAX та ін.). Необхідність підвищення чутливості до слабких сигналів, забезпечення частотної та просторової вибірковості диктує нові вимоги до даних приладів, які часто не забезпечують традиційні підходи.

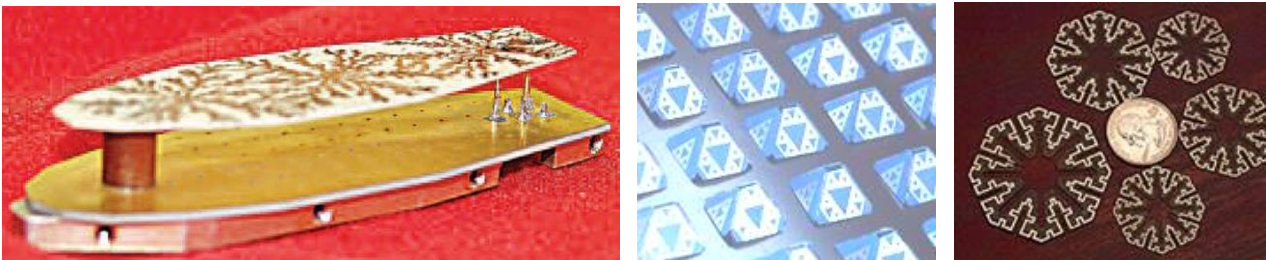
Мета статті: розгляд можливості посилення ефекту мініатюризації засобів зв'язку за рахунок використання нових варіантів антенних структур.

Основна частина

Усунення протиріччя між прагненням до мініатюризації, з одного боку, та підвищенням чутливості до слабких сигналів і забезпечення частотної та просторової вибіркової, з іншого боку, доцільно проводити за наступними напрямками:

- використання метаматеріалів;
- застосування електрично-малих антен (ЕМА);
- реалізація комбінації зазначених технологічних підходів.

Прикладом останнього є зразки антен (рис. 1) компанії Fractal Antenna Systems. Використовувана нею технологія дозволяє створювати за допомогою метаматеріалів багат шарові фрактальні антени у різних формфакторах з унікальними показниками частотно-просторової селективності.



*Рис. 1. Фрактальні антени з покриттям метаматеріалами
розробки Fractal Antenna Systems*

Фрактальні антени дозволяють одержати практично той же коефіцієнт підсилення, що і звичайні, при менших габаритних розмірах. Ефект мініатюризації антен найбільше істотно виявляється лише для кількох перших ітерацій фрактала (звичайно 5÷6), асимптотично наближаючись до деякої межі.

В свою чергу, значного поширення отримало застосування генетичних та мурашиних алгоритмів для оптимізації антенних систем, що змістило акценти на такий напрям антенної техніки, як – ЕМА.

До відомих прикладів ЕМА, які стали об'єктом багатьох досліджень, слід віднести: електричні, магнітні диполі та петлі, монополь «зигзаг-меандр Вонг-Кінга», багатовходні спіралі Беста на сфері, що навантажені на петльові вібратори та складені монополі, антена Гоубау, фрактальні патчеві антени на підложках з матеріалів з великим значенням діелектричної та магнітної проникності, включаючи метаматеріали, PIF-антени та ін.

Як відомо, антена вважається електрично-малою, якщо її розмір набагато менше довжини хвилі резонансного електромагнітного випромінювання. Такі антени бувають дипольного типу (антена на основі конденсатору), які керуються напругою, або петльового типу (антена на основі індуктивності), що керуються струмом.

У випадку зменшення геометричних розмірів антени, імпеданс випромінювання зростає для диполю або зменшується для петлі. Як наслідок, можуть виникати ускладнення при узгодженні з вхідним опором наступного каскаду приймального або передавального тракту.

Наприклад, для передавача, чим менше розмір диполю (петлі), тим більш високу напругу (струм) потрібно подавати, щоб випромінювати ту ж потужність. Зазвичай, узгодження імпедансів являє собою окреме технічне завдання. В цілому, за допомогою ЕМА можна ефективно випромінювати задану потужність у простір, коли ефективність ніяк не залежить від розмірів випромінюючої антени, принаймні, у теоретичному плані.

На тлі досягнень в області моделювання на основі зазначених підходів з'явилося велика кількість публікацій, що присвячені антенним структурам на основі меандру. Однак, вони в основному стосуються ЕМА дипольного типу.

Як наслідок, доцільно доповнити існуючий базис дослідженням можливостей мініатюризації для випадку ЕМА меандрової петльової структури, в т. ч., антен з 3D-формфактором.

Серед існуючої номенклатури програмного забезпечення для проектування антен було обрано пакет MMANA версії 1.2.0.20. Таке рішення базувалось на безкоштовності цього пакету, зручності його інтерфейсу, а саме головне –

можливості масштабування антенної структури у любий частотний діапазон (у відповідних межах).

В якості базової антени (БА) розглядався плоский петльовий меандр, що наведений на рис. 2 ($A = B = 0,9$ м, $C = 0,1$ м). Він має резонансну частоту $f_{res} = 12,1$ МГц і діаметр проводу – 0,8 мм. Значення КСВ, опору випромінювання та діаграма спрямованості (ДС) для БА наведено, відповідно на рис. 3÷5.

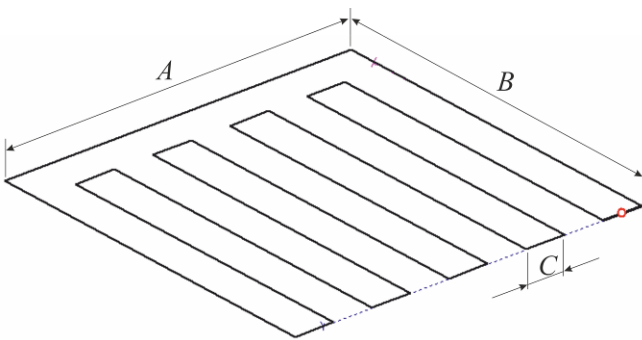


Рис. 2. Базова антена (БА)

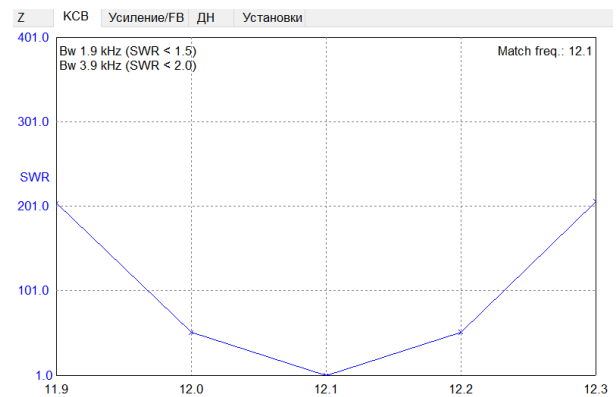


Рис. 3. КСВ БА

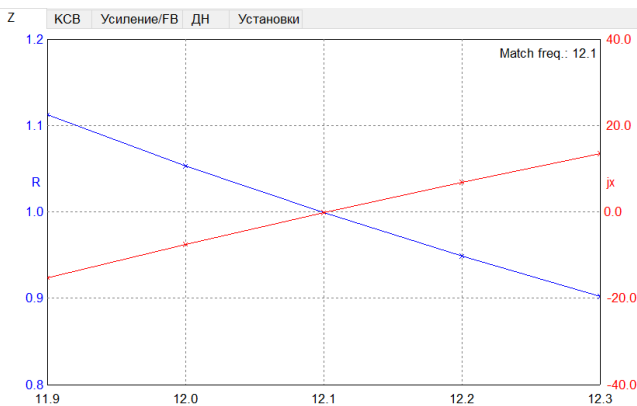


Рис. 4. Опір БА

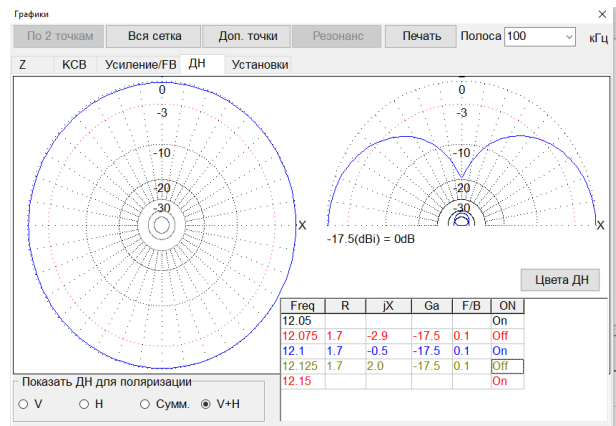


Рис. 5. ДС БА

Для визначення рівня мініатюризації, досяжного на основі БА, проводились порівняння з петльовим напівхвильовим вібратором і фрактальною антеною (ФА) на основі кривої Коха (рис. 6). Для $f_{res} = 12,1$ МГц довжина хвилі складає $\lambda \approx 24,8$ м. Результати обчислень наведено в табл. 1. Як видно з неї, за лінійними розмірами ефект мініатюризації для БА у порівнянні з

ФА значно більший.

Надалі, виконувалось масштабування антенної структури до визначеного частотного діапазону з параметрами: $A = B = 2,53$ см, $C = 0,28$ см. Для прикладу, в роботі розглядається $f_{res} = 430$ МГц, що відповідає комерційним рішенням стандарту транкінгового зв'язку TETRA. Результати моделювання наведено на рис. 7÷9 і табл. 2. При цьому, ефект мініатюризації для ЕМА мінімум у 2 рази більший, чим для ФА.

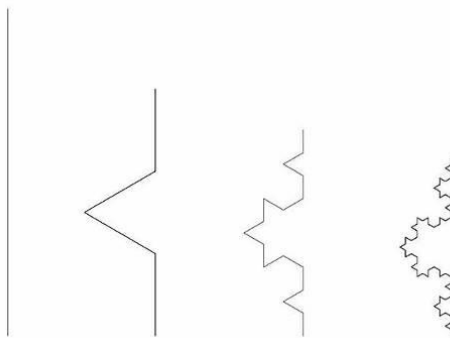


Рис. 6. Відносні висоти кількох ітерацій фракталу Коха у порівнянні з плечем звичайного напівхвильового диполю

Таблиця 1

Порівняння габаритів $0,47\lambda$ -вібратору, БА, та ФА для $f_{res} = 12,1$ МГц

Габарити вібратору (м)	11,6529	№ ітерації ФА	Габарити ФА (м)
Габарити БА (м)	0,9x0,9	1	8,73967
		2	6,55475
		3	4,91606
		4	3,68705
		5	2,76529
		6	2,07396

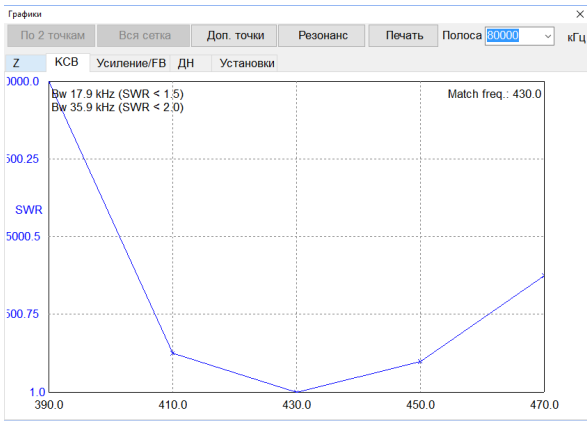


Рис. 7. KCB БА

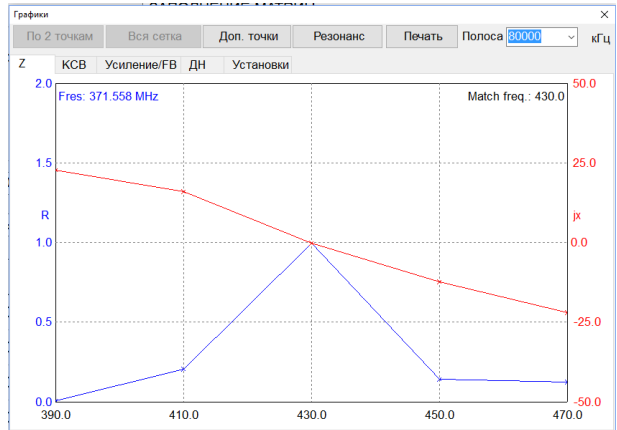


Рис. 8. Onip БА

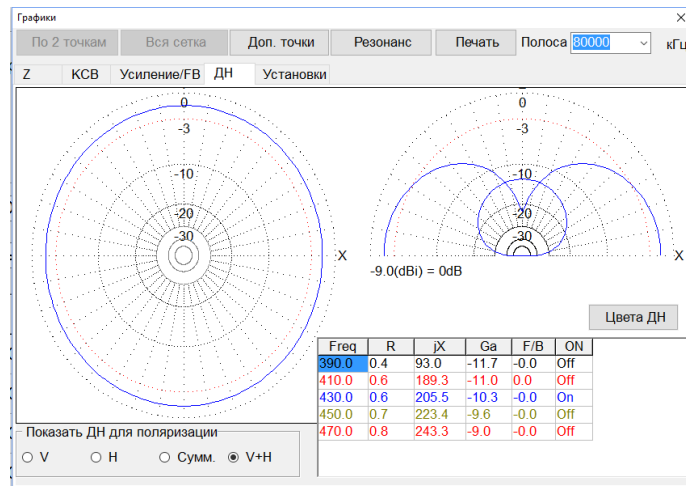


Рис. 9. ДС БА

В подальшому виконувались дослідження базової антени № 2 (БА2) на основі петльового 3D-меандру, що наведений на рис. 10 ($A = B = C = 0,9$ м, $D = 0,1$ м). Для нього $f_{res} = 9,125$ МГц і діаметр проводу, як раніше дорівнює 0,8 мм.

Порівняння габаритів $0,47\lambda$ -вібратору, БА та ФА для $f_{res} = 430$ МГц

Габарити вібратору (см)	32,8	№ ітерації ФА	Габарити ФА (см)
Габарити БА (см)	2,53	1	24,5930233
		2	18,4447674
		3	13,8335756
		4	10,3751817
		5	7,7813863
		6	5,8360397

Після проведення процедури масштабування для $f_{res} = 430$ МГц були отримані результати, що наведені на рис. 11÷13 і табл. 3. При цьому, ефект мініатюризації у порівнянні з вищезгаданим випадком ще збільшився.

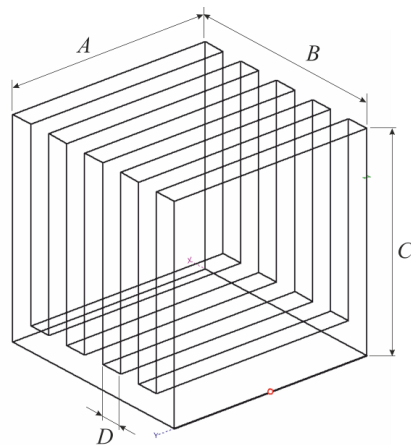


Рис. 10. Базова антена № 2

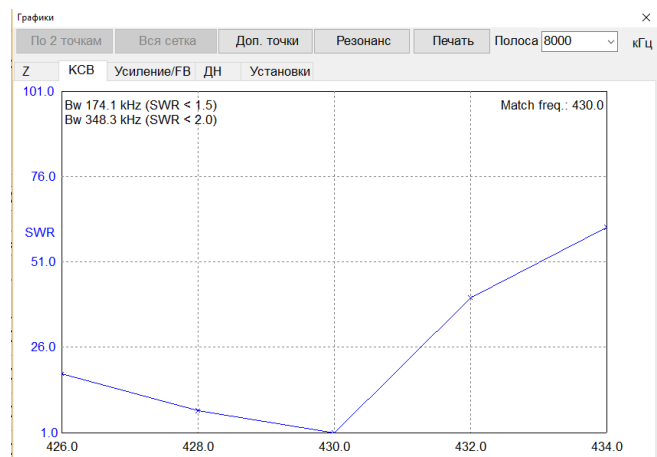


Рис. 11. КСВ БА

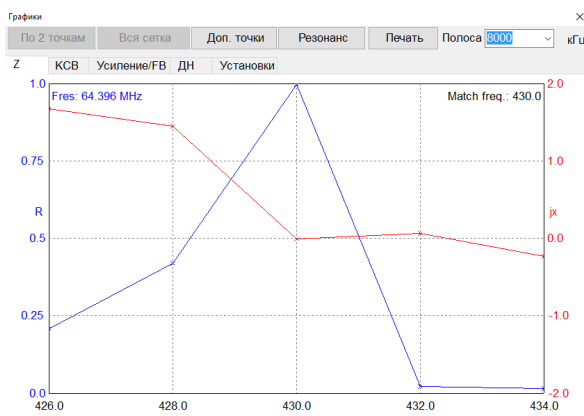


Рис. 12. Onip БА

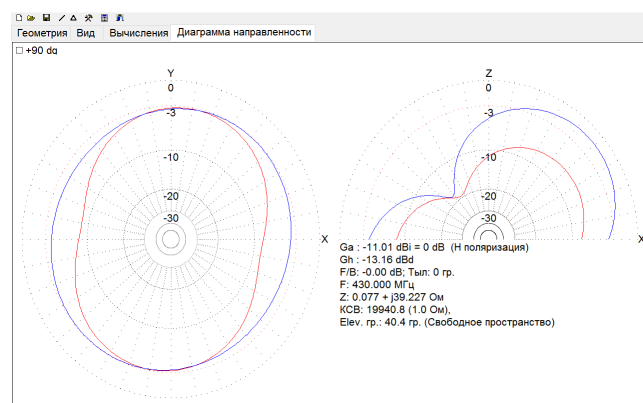


Рис. 13. ДС БА

Проведений аналіз властивостей БА і БА2, свідчить, що отримана 3D-структура при однакових лінійних розмірах що й у 2D, є більш широкопasmовою, наприклад за рівнями КСВ 1,5 або 2 (див. рис. 7 і 11).

Таблиця 3

Порівняння габаритів 0,47λ-вібратору, БА2 та ФА для $f_{res} = 430$ МГц

Габарити вібратору (см)	32,8	№ ітерації ФА	Габарити ФА (см)
Габарити БА2 (см)	1,91x1,91	1	24,5930233
		2	18,4447674
		3	13,8335756
		4	10,3751817
		5	7,7813863
		6	5,8360397

Висновки

Таким чином, отримані результати моделювання підтвердили основні теоретичні положення щодо параметрів ЕМА, в т. ч. 3D-формфактору. З метою підвищення коефіцієнту підсилення антени можливо використовувати покриття ЕМА метаматеріалами.

Література

1. Базова станція транкінгового зв'язку з OFDM. / І.І. Слюсарь, В.І. Слюсар, В.Г. Смоляр, М.І. Омаров. // Тези доповідей четвертої міжнародної науково-технічної конференції «Проблеми інформатизації», 3-4 листопада 2016 р. – Черкаси – Баку – Бельсько-Бяла – Полтава. – С. 64.
2. Гончаренко І. Комп'ютерное моделирование антенн. Все о программе MMANA. / І. Гончаренко. – М.: РадиоСофт. – 2002. – 80 с.
3. Еркін А. Эффективный прием сигналов электрически малыми антеннами [Електронний ресурс] / А. Еркін. // CHIP NEWS – 2004. – № 7. – Режим доступу: <http://triod.lgb.ru/index.php?module=pages&page=miniantenna>.
4. Климов К.Н. Электрически малые антенны. Часть 2 / К.Н. Климов, А.С. Годин, Д.С. Гежа // Успехи современной радиоэлектроники. – 2016. – № 7. – С. 17-34.
5. Слюсар В.И. Антенны PIFA для мобильных средств связи: многообразие конструкций. / В.И. Слюсар. // Электроника: наука, технология, бизнес. – 2007. – № 1.

– С. 64-74.

6. Слюсар В.И. *Метаматериалы в конструкциях антенн.* / В.И. Слюсар. // *Электроника: наука, технология, бизнес.* – 2009. – №. 8. – С. 66-70.
7. Слюсар В.И. *Метаматериалы в антенной технике: история и основные принципы.* / В.И. Слюсар. // *Электроника: наука, технология, бизнес.* – 2009. – №. 7. – С. 70-79.
8. Слюсар В. И. *Метаматериалы в антенной технике: основные принципы и результаты.* / В.И. Слюсар. // *Первая миля. Last Mile (Прилож. к журналу «Электроника: Наука, Технология, Бизнес»).* – 2010. – № 3-4. – С. 44-60.
9. Слюсар В.И. *Основные понятия теории и техники антенн. Антенные системы евклидовой геометрии. Фрактальные антенны. SMART-антенны. Цифровые антенные решетки (ЦАР). ММО–системы на базе ЦАР. Особенности построения суперлинейных усилителей. Разделы 9.3-9.9 в книге «Широкополосные беспроводные сети передачи информации».* / Вишневский В.М., Ляхов А.И., Портной С.Л., Шахнович И.В. – М.: Техносфера. – 2005. – С. 498-569.
10. Слюсар В.И. *Синтез антенн на основе генетических алгоритмов.* / В.И. Слюсар. // *Первая миля. Last mile (Прилож. к журналу «Электроника: наука, технология, бизнес»).* – 2008. – № 6. – С. 16-23.
11. Слюсар В.И. *Фрактальные антенны.* / В.И. Слюсар. // *Радиоаматор.* – 2002. – № 9. – С. 54-56.
12. Слюсар В.И. *Фрактальные антенны. Принципиально новый тип «ломаных» антенн.* / В.И. Слюсар. // *Электроника: наука, технология, бизнес.* – 2007. – № 5. – С. 78-83.
13. Слюсар В.И. *Фрактальные антенны. Принципиально новый тип «ломаных» антенн. Часть 2.* / В.И. Слюсар. // *Электроника: наука, технология, бизнес.* – 2007. – № 6. – С. 82-89.
14. Слюсарь І.І. *Метаматеріали в антенах засобів мобільного зв'язку.* / І.І. Слюсарь, В.І. Слюсар, Р.Є. Задорожний. // *Проблеми інформатизації: тези доповідей 3-ої міжнародної науково-технічної конференції, 12-13 листопада 2015 р.* – Черкаси – Баку – Бельсько-Бяла – Полтава. – С. 54.
15. Слюсарь І.І. *Використання електрично-малих антен в перспективних системах зв'язку.* / І.І. Слюсарь, В.І. Слюсар, Р.С. Шуляк. // *Тези доповідей четвертої міжнародної науково-технічної конференції «Проблеми інформатизації», 3-4 листопада 2016 р.* – Черкаси – Баку – Бельсько-Бяла – Полтава. – С. 64.
16. *Fractal Antenna Systems [Electronic resource] / Fractal Antenna Systems – Last access: http://www.fractenna.com/downloads/FractalAntennaSystems_TechnologyBrochure.pdf.*
17. *MMANA-GAL – [електронний ресурс] – Режим доступу: – <http://dl2kq.de/mmana/4-1.htm>.*

ЗМІСТ

1.	<i>Азад Ш.К., Дмитренко Т.А., Деркач Т.М.</i> СИСТЕМА КЕРУВАННЯ КОНТЕНТОМ ІНТЕРНЕТ-МАГАЗИНУ	3
2.	<i>Ладатко Д.С., Даценко К.В., Данільченко О.С., Дмитренко Т.А., Деркач Т.М.</i> СИСТЕМА ДИСТАНЦІЙНОГО НАВЧАННЯ, ЯК СКЛАДОВА ІНФОРМАЦІЙНОЇ СИСТЕМИ «ПОРТАЛ-КАФЕДРА»	11
3.	<i>Середа Р., Дмитренко Т.А., Деркач Т.М.</i> АВТОМАТИЗОВАНА СИСТЕМА УПРАВЛІННЯ НАУКОВОЮ І НАУКОВО- ТЕХНІЧНОЮ ДІЯЛЬНІСТЮ КАФЕДРИ	18
4.	<i>Гроза П.М., Сомов С.В., В.А. Брус.</i> ОПТИМІЗАЦІЯ САЙТУ КАФЕДРИ	23
5.	<i>Гроза П.М., Сомов С.В., Петренко М.А.</i> ПОБУДОВА VPN КАНАЛУ ДЛЯ ІТ КОМПАНІЇ	30
6.	<i>Слюсарь І.І., Слюсар В.І., Смоляр В.Г., Омаров М.І., Хоменко Р.В.</i> ШЛЯХИ УДОСКОНАЛЕННЯ СИСТЕМ ТРАНКІНГОВОГО ЗВ'ЯЗКУ УКРАЇНИ	36
7.	<i>I.V. Zamkovets</i> THE GLOBAL CLOUD OPERATION SYSTEM MODEL	47
8.	<i>Слюсарь І.І., Слюсар В.І., Антоніо Жасінта Лукенія Гуржесел, Яковенко І.І.</i> МІСЦЕ І РОЛЬ TDMA В РАМКАХ КОНЦЕПЦІЇ NGOA	51
9.	<i>Орищенко С.А., Москалець Д.О.</i> НАДВЕЛИКІ ІНТЕГРАЛЬНІ СХЕМИ З ПРОГРАМОВАНОЮ АРХІТЕКТУРОЮ В СИСТЕМАХ СПЕЦІАЛЬНОГО ПРИЗНАЧЕННЯ	58
10.	<i>К.О.Соловійова, Б.С.Сергієнко, С.В. Сомов, П.М.Гроза</i> АНАЛІЗ ТЕХНОЛОГІЇ ОПТИЧНИХ МЕРЕЖ	65
11.	<i>Гроза П.М., Замковець І.В., Боярський В.Ю.</i> АВТОМАТИЗАЦІЯ ПРОЦЕСУ СКЛАДАННЯ РОЗКЛАДУ УРОКІВ	71
12.	<i>Сокол Г.В., Писанка Р.І.</i> АНАЛІЗ МЕТОДІВ ОЦІНКИ ТА ЗАБЕЗПЕЧЕННЯ НАДІЙНОСТІ WEB- СЕРВІСІВ	78
13.	<i>Слюсарь І.І., Слюсар В.І., Єрмолаєв С.Ю., Шуляк Р.С.</i> ЕЛЕКТРИЧНО-МАЛІ АНТЕНИ ЯК ОСНОВА МІНІАТЮРИЗАЦІЇ ЗАСОБІВ ЗВ'ЯЗКУ	84
14.	<i>Мавріна М.О., Корж І.Ю.</i> ОСНОВНІ ТЕНДЕНЦІЇ ТА ПЕРСПЕКТИВНІ ТЕХНОЛОГІЇ WEB-РОЗРОБКИ	93