

THURAYA-1 СКВОЗЬ ПРИЗМУ ТЕХНИЧЕСКИХ НОВШЕСТВ

*В.И. Слюсарь, доктор технических наук,
swadim@profit.net.ua*

Спутниковая связь и Интернет

Главным событием лета нынешнего года в области связи без преувеличения можно считать ввод в эксплуатацию геостационарного спутника Thuraya-1 (рис. 1), доставленного на околоземную орбиту 21 октября 2000 г. российско-украинской ракетой Sea Launch Zenit-3SL ("Морской старт"). После завершения интеграционно-проверочной фазы в июле 2001 г. спутник, размещенный в позиции 44° в.д., начал обслуживание клиентов в 35 странах мира (в том числе Казахстане, России и Украине). Проектная же мощность Thuraya (в переводе с арабского означает "Плеяды") предполагает обслуживание региона, расположенного примерно между 20° з.д. и 100° в.д. и 2° ю.ш. — 60° с.ш., куда входят 99 стран Азии, Африки и Европы с населением около 2,2 млрд человек. Финансирование новой системы связи и ее эксплуатация осуществляются компанией Thuraya Satellite Telecommunications (Объединенные Арабские Эмираты, <http://www.thuraya.com/>).

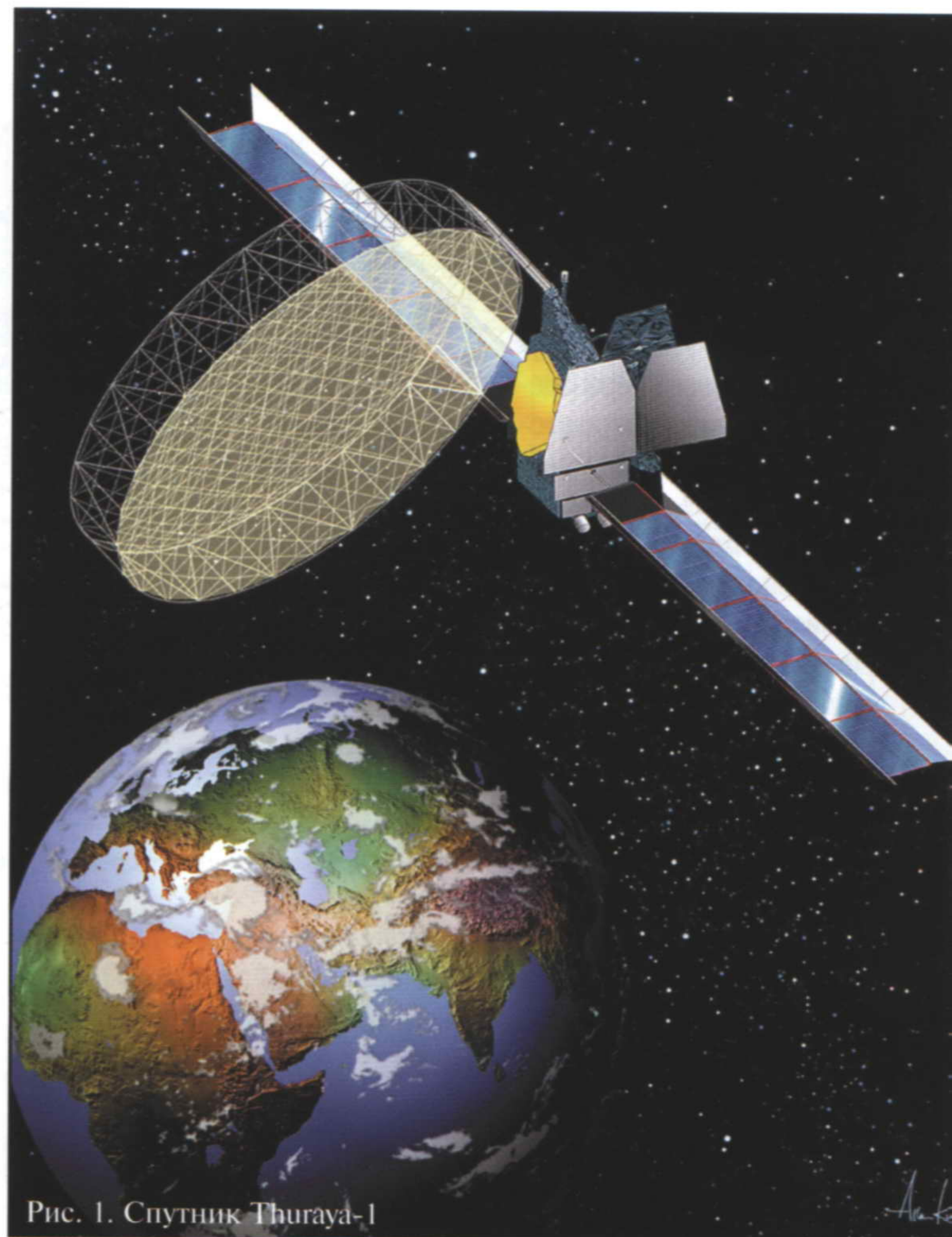


Рис. 1. Спутник Thuraya-1

По сути данный проект оказался настоящим полигоном для внедрения передовых технологий и технических решений. Отличительной особенностью Thuraya-1, выделяющей его в принципиально новый класс спутниковых средств связи, является наличие на борту приемо-передающей антенной решетки (рис. 1, 2) с цифровым формированием многолучевой диаграммы направленности [1]. По сообщениям СМИ, количество одновременно формируемых цифровых лучей может быть 250-300, в соответствии с численностью наземных сот.

Основная антенна содержит 128 активных дипольных элементов L-диапазона. Ее несущая конструкция (далее по тексту — рефлектор) имеет размеры 12,25-16 м [1] (во многих сообщениях прессы фигурирует только диаметр 12,25 м). Сам рефлектор выполнен компанией TRW Astro Aerospace по запатентованной AstroMesh-технологии [2] из теплоустойчивого графито-композитного материала, что делает столь громоздкое сооружение достаточно прочным и легким (вес антенной системы составляет всего 78 кг). Благодаря трубчатой конструкции с шарнирно-тросовыми сочленениями рефлектор при запуске спутника сжимался в компактный пакет диаметром 1,3 м и высотой 3,8 м. После выхода аппарата на заданную орбиту, антенная решетка была развернута до своих нынешних размеров с помощью сжатого газа, заполнившего контуроформирующий торроидальный баллон из эластичного кевлароподобного материала (позиция 20 на рис. 3, 4). На рис. 5 показаны фрагменты сечений антенной системы на различных стадиях развертывания. Особенностью AstroMesh-технологии является полное отсутствие влияния температурных вари-

ций объема и формы газонаполненного баллона на геометрию развернутого рефлектора.

Как отмечалось в [1], цифровое формирование луча (digital beamforming) позволяет обеспечить динамическую зону покрытия путем адаптивного перенацеливания приемо-передающих лучей по наземным ячейкам с целью оптимизации трафика и перераспределения нагрузки по требованиям. Это единственная технология, с помощью которой может быть эффективно реализован одновременный прием множества сигналов в широком пространственном секторе, с последующим измерением параметров каждого из них [3]. Многолучевое цифровое диаграммообразование (ЦДО) можно интерпретировать как параллельное формирование нескольких "пространственно-частотных фильтров", каждый из которых выделяет "свой" сигнал и подавляет прочие "мешающие".

Цифровое накопление сигналов в процессе их взвешенного фазированного суммирования в интересах диаграммообразования позволяет существенно нарастить мгновенный динамический диапазон системы (для 128 элементов – в пределе до $10 \times \lg 128$ dB по мощности), что служит основой для достижения высокого качества и помехозащищенности процесса связи.

Аппаратная реализация ЦДО в режиме приема, как известно, отличается от традиционной схмотехники фазированных антенных решеток установкой в каждом первичном канале аналого-цифрового преобразователя (рис. 6). Такие антенные системы получили название цифровых антенных решеток (ЦАР). Аналогично, для выполнения ЦДО на передачу, каждый антенный элемент должен подключаться через усилитель мощности и, возможно, преобразователь частоты к выходу цифро-аналогового преобразователя, формирующего в комплексном виде аналоговые напряжения для синтеза требуемого амплитудно-фазового распределения электромагнитного поля на раскрытие антенной решетки. К сожалению, достоверная информация о том, в какой мере в схмотехнике Thuraya воплощены эти общие принципы, пока отсутствует. Однако малое число каналов (128), сравнительно низкая скорость передачи данных (максимум 9,6 кбит/с) и наличие на борту спутника супермощного компьютера цифро-

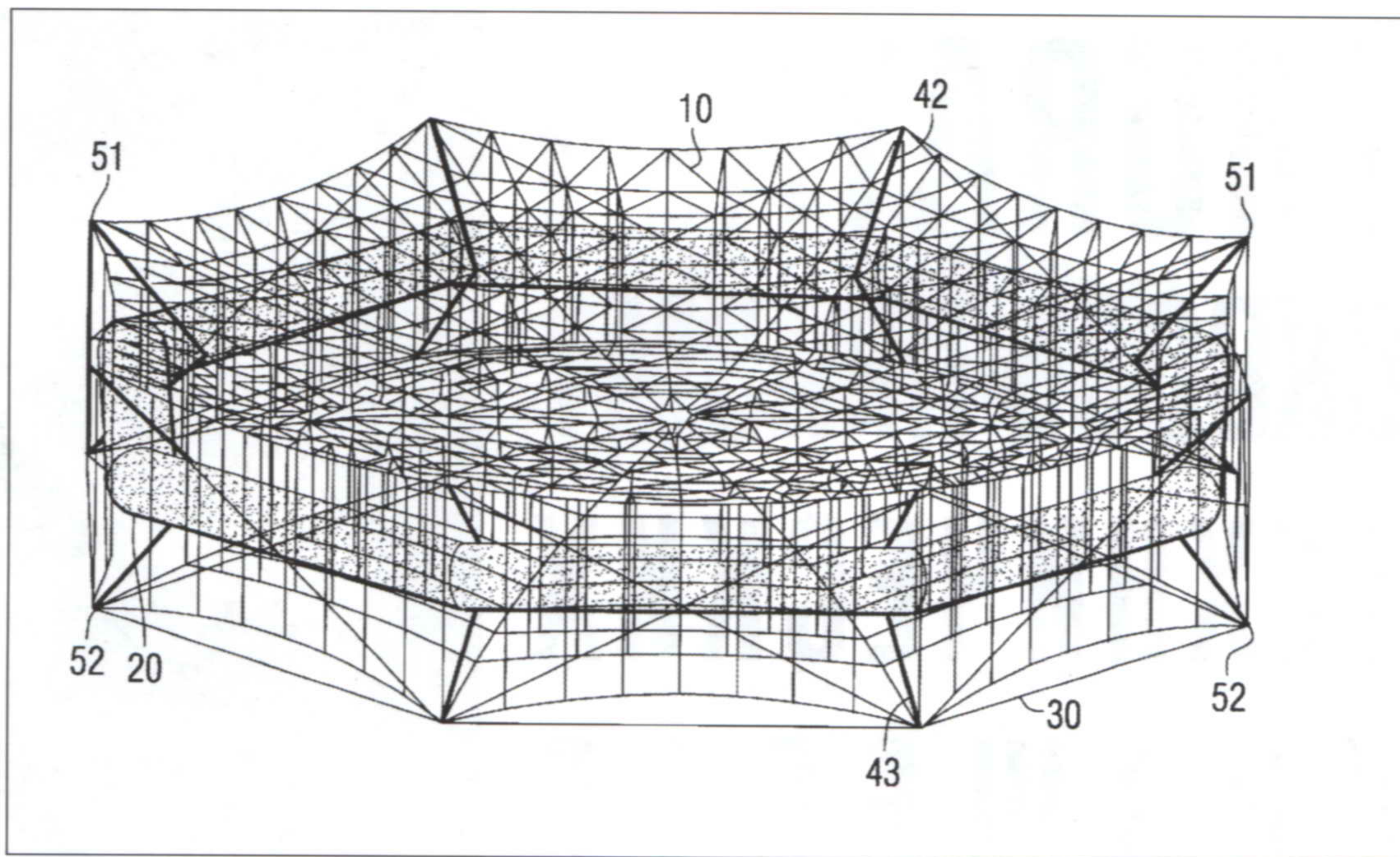


Рис. 3. Схема приемо-передающей антенной решетки

вой обработки сигналов делает весьма вероятным именно такой вариант схемной реализации ЦДО.

Если это действительно так, то следует отдать должное инвесторам проекта, которые рискнули вложить средства в столь пионерские решения, еще только прорабатываемые для наземных средств связи [3]. Хотя, как отмечено в [3], буквально по пятам Thuraya продвигался аналогичный японский проект квазистационарной системы связи по версии Mitsubishi Electric. Основу японской системы должны составлять 3 спутника, расположенных на эллиптической



Рис. 2. Приемо-передающая антенная решетка

орбите с апогеем 42 000 км и наклоном 45°. На каждом спутнике планируется развернуть плоскую S-диапазонную (2,6 ГГц) активную ЦАР, формирующую 160 узких цифровых лучей, которые обеспечат покрытие всей сухопутной территории Японии с поддержкой до 100 000 каналов двухсторонней связи (5 млн абонентов). Ожидаемый размер развернутой ЦАР составит 45x45 м, при ее изготовлении предусматривается использовать материал на основе кевлара толщиной 2 мм с плотностью 300 г/кв.м. Таким образом, технические аспекты японского проекта и опередившего его Thuraya во многом схожи, что подтверждает тенденцию превращения цифрового диаграммообразования в базовую технологию региональных систем спутниковой связи.

Бортовой DSP-процессор Thuraya спроектирован специалистами Boeing Satellite Systems и изготовлен корпорацией IBM (на рис. 7 показаны соответствующие сборочно-монтажные работы в цехе Boeing). На сегодняшний день это самый мощный в мире вычислитель среди всех эксплуатируемых на спутниках. Его производительность равна в эквиваленте быстрдействию 3000 компьютеров с процессорами Pentium III и в 5 раз превосходит аналогичный показатель предыдущей модели бортового вычислителя, эксплуатируемого на спутниках Boeing.

Ключевым компонентом исключительно гибкого процессора является технология специализированных интегральных схем высокой плотности ASIC (Application Specific Integrated Circuit). Изготовленные IBM, микросхемы

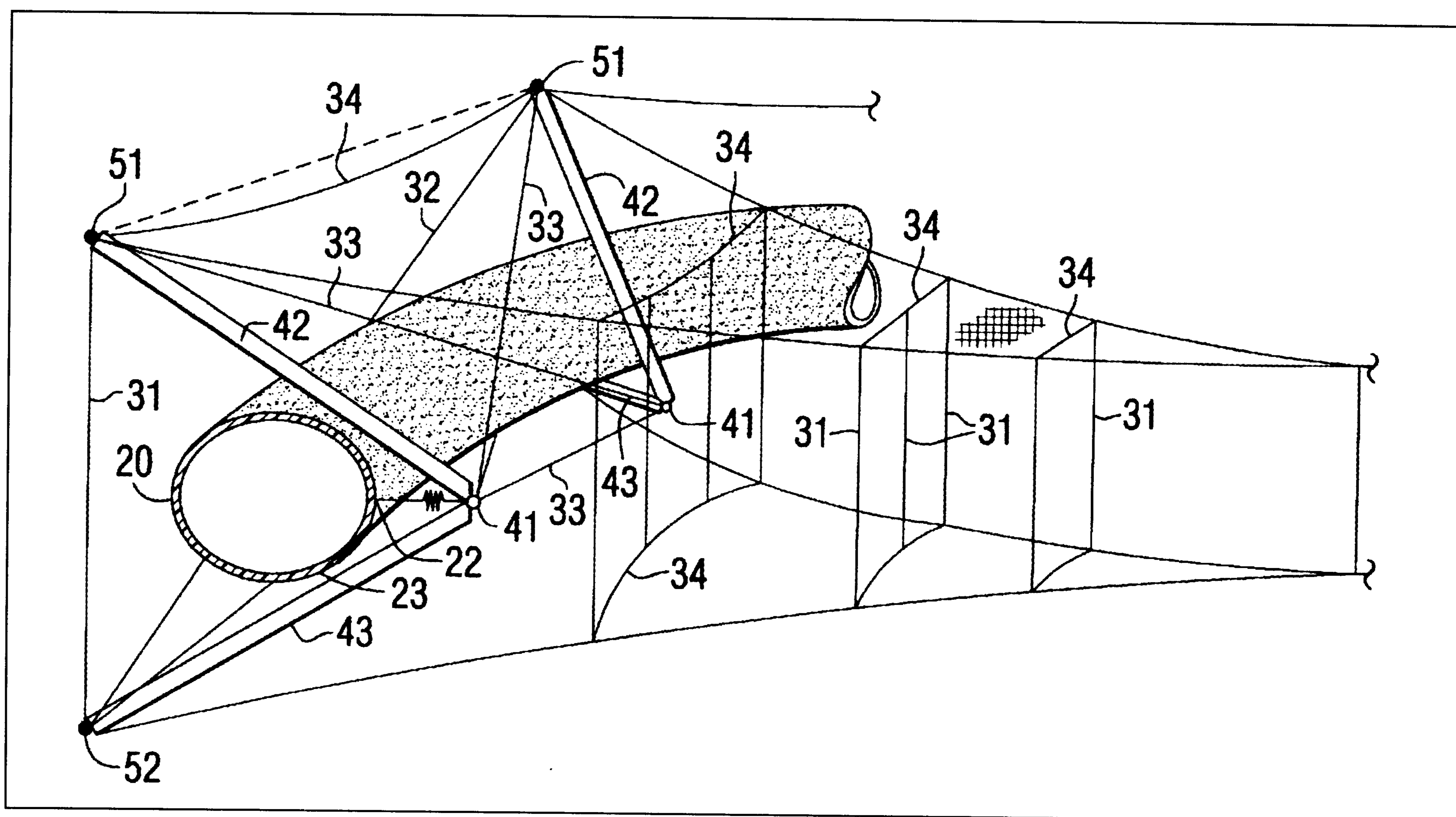


Рис. 4. Торроидальный баллон для развертывания антенной системы

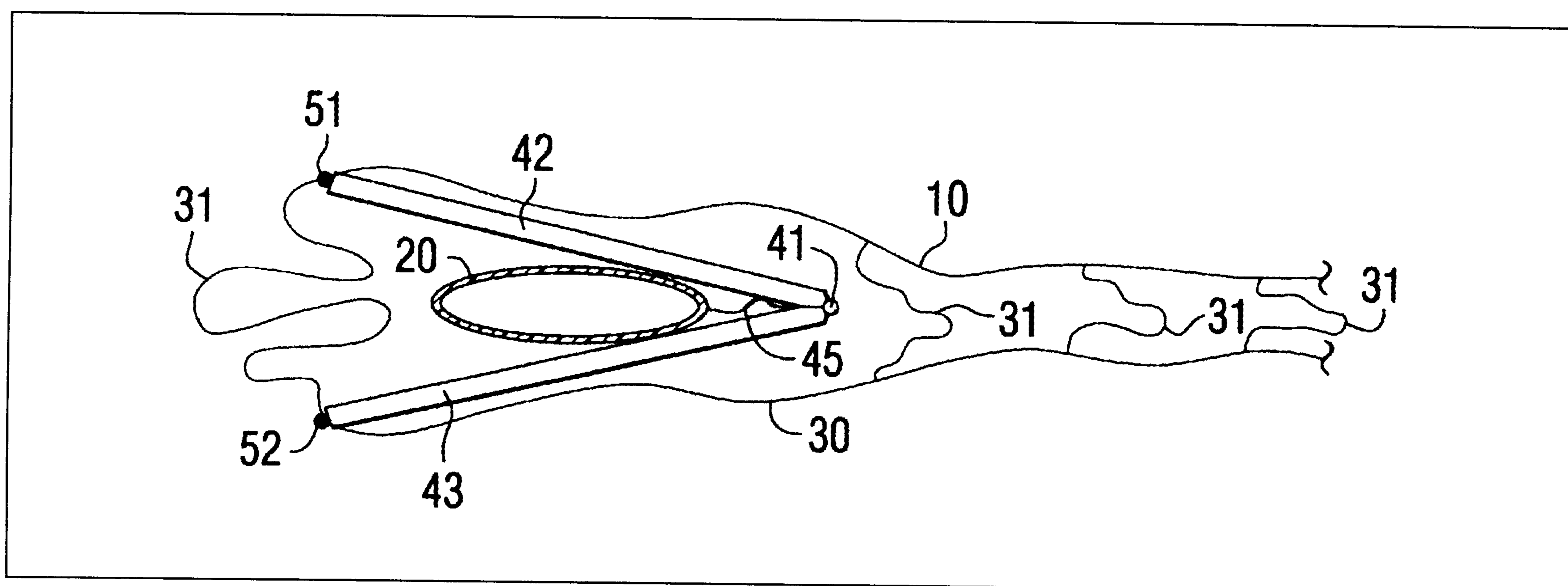


Рис. 5. Фрагменты сечений антенной системы

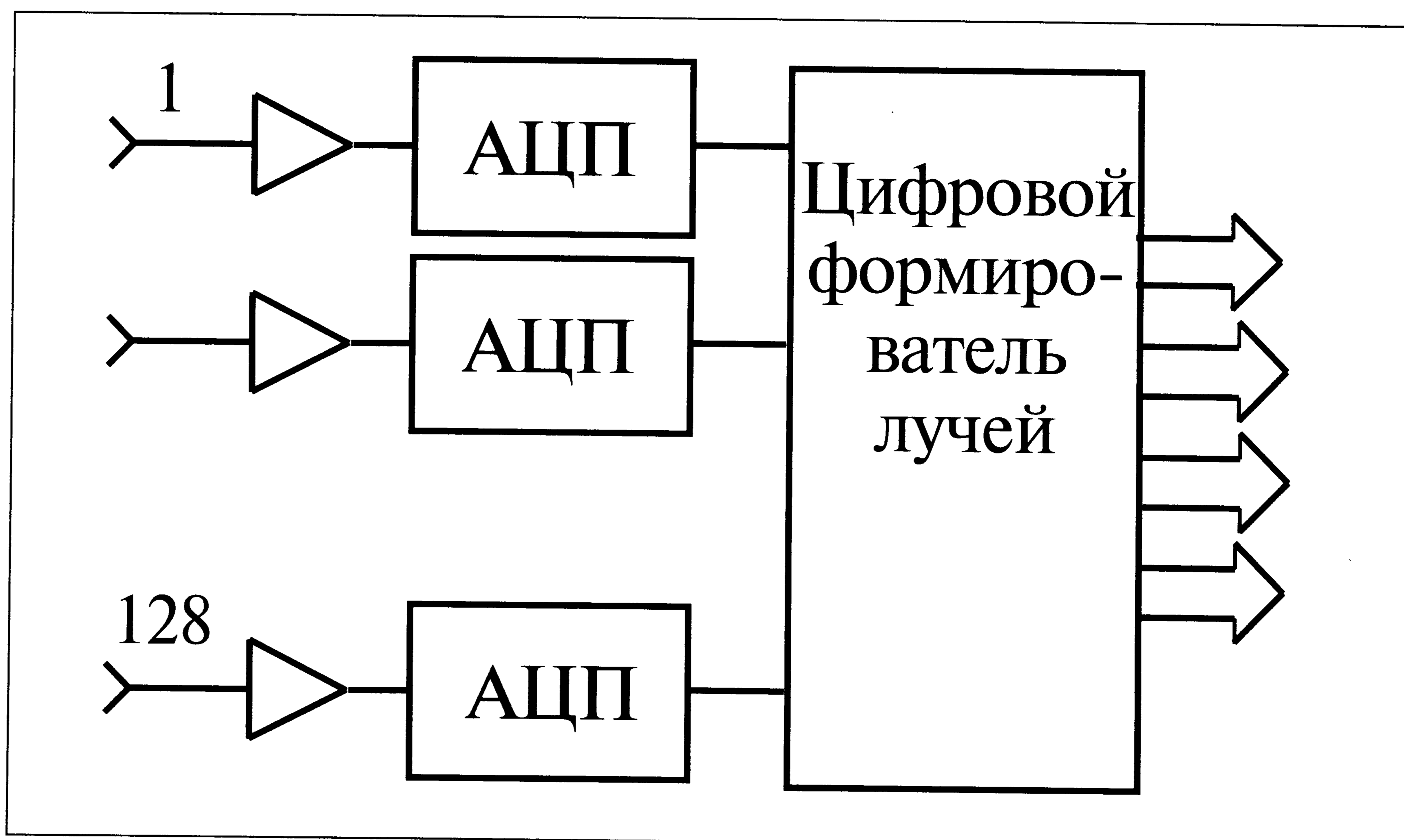


Рис. 6. Многолучевое цифровое формирование диаграммы направленности

ASIC спутника Thuraya содержат до 3,8 млн логических блоков каждая и представляют собой первый опыт применения коммерческой 0,18-микронной технологии ASIC класса SA-12 в крупномасштабных спутниковых программах. В течение 17 месяцев специалисты Boeing и IBM совместными усилиями спроектировали, изготовили и протестировали 9 различных схем ASIC со 100-процентным выходом годных изделий, благодаря чему оказалось возможным запустить спутник всего через 24 месяца после официального начала проектирования. Особенности ASIC серии SA-12, согласно [4], являются пяти-слойная разводка 0,25-микронных проводников, 50-пикосекундная задержка сигналов на логическом блоке при удельной рассеиваемой мощности последнего 0,1 мкВт/МГц. Следует отметить, что в "портфеле" у IBM имеются и более продвинутое ASIC-решения. В частности, начиная с коммерческой серии SA-27, имеющей 0,12-микронную толщину каналов, IBM перешла к использованию 0,16-микронных медных проводников, что позволило снизить удельную рассеиваемую мощность на логических блоках до 0,03 мкВт/МГц и сократить время задержки сигналов в них до 33 пикосекунд. При этом общее количество логических блоков возросло до 12 млн. Самая последняя ASIC-разработка IBM, Cu-11, содержит уже до 40 млн логических блоков, размещаемых в семи уровнях, и имеет толщину проводников 0,11 микрон. Естественно, такого рода решения не могут достаточно просто масштабироваться на космические приложения, хотя бы в силу сложности достижения необходимой радиационной стойкости сверхплотных микросхем. Поэтому находящийся в разработке процессор цифровых сигналов BSS четвертого поколения, предназначенный для американского спутника широкополосной связи Boeing 702 Spaceway (запуск намечен на конец 2002 г.), будет использовать менее сложную ASIC-технология IBM, позволяющую разместить лишь немногим более 8 млн логических блоков на одной микросхеме.

Помимо цифрового формирования адаптивной многолучевой диаграммы направленности DSP-процессор реализует функции выделения каналов с переменной полосой пропускания, кодирования и декодирования сигналов в стандартах FDMA/TDMA, участвует в их квадратурно-фазовой модуляции (демодуляции) и позволяет обеспечить коммутацию более 25 тыс. дуплексных каналов связи одновременно (по некоторым сообщениям, реально эта цифра ограничена 13 750 каналами, рассчитанными на 1,75 млн абонентов). Кроме того, на бортовой процессор возложены функции телеметрии и поддержки связи по служебному каналу с наземным центром спутникового обеспечения, расположенным в г. Шарджа (ОАЭ), и региональными шлюзами. Служебный канал имеет две полосы частот (6425-6725 МГц — для восходящих к спутнику пакетов и 3400-3625 МГц — в нисходящем направлении), он рассчитан на использование обычной зеркальной антенны диаметром 1,25 м. Именно по этому каналу осуществлялись управление процессом развертывания ЦАР, директивное формирование цифровой многолучевой диаграммы направленности, интеграционно-тестовые работы.

Наличие сложной вычислительной системы и необходимость

работы с наземными пользователями посредством ручных терминалов в виде малогабаритных телефонных трубок потребовали существенно увеличить мощность источника бортового электропитания. В качестве такового используются две солнечные батареи размахом 34,5 м, фотоэлементы которых выполнены на основе арсенид-галлия. Суммарная мощность батарей в начальный период эксплуатации превышает 13,5 кВт с проектным снижением ее до 11 кВт в конце срока службы (законтрактованный ресурс работы спутника 12 лет). Такие энергетические показатели также довольно нетрадиционны для спутниковых систем связи. Как отмечалось в [3], энерговооруженность известных телекоммуникационных спутников прежде составляла обычно 2-5 кВт, что не позволяло им до сих пор успешно конкурировать с аэродинамическими стратосферными проектами, ориентированными на использование дирижаблей (SciSat) либо самолетов (по проекту HALO стратосферный самолет Proteus [3] оснащен энергоустановкой для питания бортовой аппаратуры связи мощностью 40 кВт).

Большой энергетический потенциал нисходящих в сторону наземных абонентов сигналов и высокая чувствительность бортовой ЦАР в режиме приема позволили отказаться от громоздких антенных систем, устанавливаемых обычно на терминалах наземных пользователей. Малогабаритная телефонная трубка для связи с Thuraya (рис. 8), разработанная фирмами Hughes Network Systems, Inc (США) и Ascom (Швейцария), весит всего 220 г и имеет размеры 14×5×2,5 см. Ориентировочная ее стоимость при отгрузке непосредственно изготовителем находится в пределах \$650-800 при первоначальном объеме выпуска 235 тыс. шт. Максимальная средняя мощность передатчика мобильного терминала, как и в GSM900, ограничена всего 2 Вт в режиме передачи данных со скоростью 9,6 кбит/с, при этом малогабаритная батарея питания может обеспечивать до четырех часов непрерывного разговора.

В проекте Thuraya предусмотрена возможность определения местоположения терминала по системе GPS (точность определения координат до 10 м [5]), автоматического переключения пользователей с космического канала связи на местные GSM-линии (например, при нахождении абонента внутри здания) и обратно, если пользователь оказывается вне зоны покрытия сотовой сети. Услуги Thuraya (как и любой другой GMPCS системы) предназначены для использования за пределами зданий, однако благодаря мощной передающей системе спутника, Thuraya позволяет абонентам, находящимся внутри помещения, принимать предупредительный сигнал о необходимости выхода наружу с целью возобновления работы по космическому каналу.

Поскольку телефонная трубка Thuraya может работать в диапазонах GSM 900 МГц и спутникового канала (1626,5-1660,5 МГц при передаче на ЦАР орбитального комплекса и 1525-1559 МГц — при приеме сигналов со спутника), возникла необходимость в специальной упаковке двухчастотной спиральной L-band антенны. Закрученные в цилиндр спирали обусловили несколько больший размер антенны по сравнению с ее традиционными габаритами для терминала стандарта GSM.



Рис. 7. Сборочно-монтажные работы в цехе Boeing

Услуги Thuraya (как и любой другой GMPCS системы) предназначены для использования за пределами зданий, однако благодаря мощной передающей системе спутника, Thuraya позволяет абонентам, находящимся внутри помещения, принимать предупредительный сигнал о необходимости выхода наружу с целью возобновления работы по космическому каналу.

Поскольку телефонная трубка Thuraya может работать в диапазонах GSM 900 МГц и спутникового канала (1626,5-1660,5 МГц при передаче на ЦАР орбитального комплекса и 1525-1559 МГц — при приеме сигналов со спутника), возникла необходимость в специальной упаковке двухчастотной спиральной L-band антенны. Закрученные в цилиндр спирали обусловили несколько больший размер антенны по сравнению с ее традиционными габаритами для терминала стандарта GSM.

Дальнейшее развитие проекта предполагает запуск второго геостационарного спутника с размещением в позициях 28,5° или 54° в.д. примерно через три года эксплуатации первого для расширения возможностей системы, при этом еще один спутник все время находится на земле, готовый к запуску в качестве дублера. В последнее время появились сообщения об изучении компанией Thuraya Satellite Telecommunications целесообразности запуска дополнительного спутника для установки над Индией в точке 88-89° в.д. с целью охвата регионов Сибири и Восточной Азии. Так что со временем можно будет обслуживать мобильных пользователей на 40-50% территории РФ. Однако компания опасается, что у российских органов безопасности могут возникнуть возражения, поскольку нахождение шлюза за пределами страны не позволит реализовать в полном объеме мероприятия СОРМа. Единственным утешением при этом может служить возможность дистанционного отключения региональным оператором незарегистрированных либо подозрительных телефонов в зоне ответственности.

Фактически компания намерена составить в обслуживаемой зоне серьезную конкуренцию таким спутниковым системам персональной связи, как Inmarsat и GlobalStar (последняя не смогла избежать участи Iridium и близка к банкротству). Среди основных преимуществ системы Thuraya можно отметить: более низкие тарифы на услуги связи (до \$1,2/мин при исходящих звонках на GSM-телефон за пределы России и около \$0,6/мин в режиме терминал-терминал при звонках внутри страны), бесплатные входящие вызовы, роуминг в сетях GSM (в аппаратах используются привычные sim-карты), а также небольшой вес, размеры терминалов, сопоставимые с обычными современными GSM-телефонами, и сравнительно низкая их стоимость (в последнее время, правда, в связи с ожидаемым банкротством ручные терминалы GlobalStar распродаются по цене ниже \$500). Следует отметить, что снижение цен на услуги Thuraya искусственно сдерживается операторами сотовой связи, с которыми владельцы нового проекта не намерены конкурировать, вынужденно предлагая свои услуги как расширение возможностей существующих сетей мобильной связи. Впрочем, вполне может быть, что с ростом сети наземных шлюзов и по мере окупаемости проекта, услуги системы Thuraya станут дешевле и доступнее для широкого круга нынешних GSM-пользователей.

В отличие от проекта GlobalStar, клиенты Thuraya, находясь вне сети GSM, могут общаться с другими абонентами за пределами досягаемости наземной сотовой связи напрямую через спутник. В GlobalStar же требовалось, чтобы в подобных случаях один из двух соединяющихся абонентов обязательно находился в зоне действия наземного ретранслятора (так называемый принцип bent pipe – "согнутая труба").

Что касается системы Inmarsat, то единственное пока преимущество ее перед Thuraya, состоящее в наличии режима переда-

чи данных со скоростью до 64 кбит/с, требует для своей реализации наличия специального портативного терминала с плоской антенной решеткой, стоимость которого превышает \$10 тыс. (см. например, Capsat Messenger TT-3080A [6]). К тому же тариф на такую услугу у российских операторов составляет не менее \$7,5/мин, а в режиме обычной телефонии тот же Capsat Messenger TT-3080A обеспечивает скорость обмена данными не более 4,8 кбит/с.

Представляет интерес отмеченный в [5] факт, что между операторами Inmarsat и Thuraya подписан Меморандум о взаимопонимании (MoU), согласно которому в системе Thuraya-1 будет осваиваться ряд режимов Inmarsat со скоростями передачи данных 64 кбит/с, в частности Inmarsat-B и Inmarsat-M4. Также исследуется возможность совместной реализации скорости передачи 144 кбит/с в интересах качественной трансляции видеоконференций и обеспечения комфортного доступа в Интернет. В последних случаях вместо коротких спирально-штыревых антенн, терминалы Thuraya-1, подобно упомянутому Capsat Messenger TT-3080A, будут оснащаться малогабаритными полосковыми антенными решетками, направляемыми на спутник. Учитывая высокую энергетику Thuraya, можно рассчитывать, что подобные антенны будут меньших размеров, чем в терминалах Inmarsat.

Для читателей журнала, вероятно, небезынтересно будет узнать и о дополнительных функциях проекта Thuraya-1, возможности реализации которых рассмотрены в [5]. Прежде всего, речь идет об использовании Thuraya-1 в качестве радиовещательного спутника. Штатная связь в проекте, как известно, реализуется в режиме "точка-точка". Высокое же значение излучаемой мощности бортовым передатчиком и гибкое цифровое диаграммообразование позволяют в перспективе осуществить вещание в режиме "точка-площадь" различного назначения, затрачивая на это только часть общей энергии цифровых лучей. Создается уникальная возможность организации через космический аппарат общегосударственного радиовещания национальных программ на обширной территории, трансляции вещательных коммерческих ЧМ-программ и рекламы на малогабаритные автомобильные или стационарные радиоприемники L-диапазона. Коммерческая привлекательность такой идеи всецело зависит от реальных бизнес-планов режима "точка-площадь" конкретных проектов.

Радиоприемный бортовой канал Thuraya-1 обладает также определенным запасом чувствительности. Это означает, что в упомянутом автомобильном терминале можно предусмотреть интерактивный канал для ненаправленной передачи через спутник коротких сообщений SMS (типа заказов в различные службы, услуг, в том числе информационных, E-mail, уведомлений об опасности и помощи и др.). Такая услуга значительно дешевле голосовой связи через стандартный терминал и технически может быть реализована в виде отдельного передающего устройства L-диапазона мощностью до 2 Вт, работающего на полосковую слабонаправленную антенну с усилением 3-5 дБ [5]. Собственные



Рис. 8. Телефонная трубка для связи с Thuraya

координаты пользователей могут автоматически передаваться в режиме SMS при наборе номера 911 или другого, специально запрограммированного. Автомобильный терминал с такими функциями позволяет обеспечивать диспетчерские системы класса AVL (Automatic Vehicle Location) текущей информацией о местонахождении транспортных средств и состоянии их груза. Реально возможная коммерческая выгода режима "точка-площадь" в рассмотренных случаях, согласно [5], определяется тем, что потенциально сотни тысяч автомобилистов по всей территории страны могут принимать подобный спутниковый канал при относительно невысокой индивидуальной плате за трансляцию вещания и передачу коротких сообщений в выделенном канале.

Другим, не менее интересным, применением проекта Thuraya может стать трансляция дифференциальных поправок системам спутниковой навигации от корректирующих станций службы так называемого регионального спутникового радионавигационного дополнения (РНД) [5]. Не секрет, что многие из пользователей спутниковых радионавигационных систем (СРНС) нуждаются в услугах специальной службы по мониторингу навигационных полей в зоне их применения. Указанная служба РНД для повышения точности местопределения вырабатывает сигналы дифференциальных поправок вместе с информацией, характеризующей достоверность, целостность и надежность обсервации созвездий навигационных спутников. Такая национальная либо региональная служба для трансляции указанных сигналов обычно использует геостационарный аппарат, видимый в

регионе. Типичная служба РНД состоит из сети наземных контрольно-корректирующих станций (ККС) наблюдения и мониторинга, расположенных по стране в ответственных зонах применения СРНС, специализированного вычислительного центра, определяющего интегральную оценку качества навигационных полей, и передающего центра класса up-link, транслирующего сигнал РНД на вход транспондера спутника.

Как отмечается в [5], для приема сигналов РНД по подписке пользователям достаточно иметь специальный (служебный) узкополосный приемный канал с фильтрацией потока данных РНД со скоростью не более 600-900 бод на частоте выделенного канала в режиме трансляции "точка-площадь". Подобная служба РНД уже функционирует в США под названием WAAS (Wide Area Augmentation Service) и, соответственно, в Европе — EGNOS. Последняя использует Inmarsat-3 в точке стояния над Индийским океаном. Поскольку аренда ресурсов Inmarsat-3 для трансляции РНД обходится слишком дорого, а вступление в службу EGNOS отдалено во времени, трансляция РНД через Thuraya-1 может представлять большой интерес для ответственных национальных пользователей СРНС.

Все тот же высокий энергетический потенциал Thuraya-1 позволяет рассматривать возможность организации по одному выделенному каналу обслуживания группы корпоративных пользователей (до 16 клиентов с учетом статистики загрузки, подобно транкингу) [5]. В пользовательской сети мобильной спутниковой связи Inmarsat-3 такая услуга уже реализована одной из фирм-производителей аппаратуры Nera под торговым названием World Communicator. Терминал подобного рода имеет встроенную базовую станцию DECT, к которой можно подключать до 12 пользователей услуг ISDN со скоростью до 144 кбит/с с целью проведения видеоконференций, осуществления доступа в Интернет и т.д.

Перечисленные нетрадиционные применения системы Thuraya потенциально придают дополнительный запас прочности проекту, позволяя надеяться на его длительное функционирование. После Inmarsat, избежавшей банкротства путем постоянного обновления спутникового парка, у Thuraya есть все шансы стать второй по счету стабильно функционирующей системой спутниковой связи в мире.

Литература

1. Cary B. Ziter. Boeing and IBM set new record with world's most powerful satellite digital communications processor.- http://www.hughespace.com/hsc_pressreleases/01_07_11_ibm.html.
2. Патент США № 5990851, H01Q 15/20. Space deployable antenna structure tensioned by hinged spreader-standoff elements distributed around inflatable hoop. — Nov. 23, 1999.
3. Слюсарь В.И. Цифровое формирование луча в системах связи: будущее рождается сегодня// Электроника: НТБ. — 2001. — №1. — С. 6-12.
4. <http://www.chips.ibm.com/products/asics/>.
5. Липатов А.А., Федорова Т.М., Скорик Е.Т. Комплексное использование геостационарного спутника подвижной связи нового поколения Thuraya// Материалы 11-й Международной Крымской Микроволновой конференции "СВЧ-техника и телекоммуникационные технологии" (CriMiCo'2001), 10-14 сентября 2001 г. — Севастополь, Крым, Украина.
6. <http://www.alphatelecom.ru/overview.htm>.

Уважаемые господа!

Редакция журнала "ТелеМультиМедиа" предлагает Вашему вниманию

СБОРНИК ПОСТАНОВЛЕНИЙ ПРАВИТЕЛЬСТВА РФ "О СВЯЗИ"

Книга подготовлена к печати правоведом Волковым Ю.В., имеющим многолетний опыт работы в сфере телекоммуникационного права.

В сборнике представлены основные, наиболее применяемые федеральные законы и нормативные акты, регулирующие отношения в отраслях связи, теле- и радиовещания, электронных средств массовой информации. Сборник содержит несколько разделов: общие вопросы деятельности в области связи и смежных областях, вопросы регулирования тарифов, вопросы использования РЭС.

Большинство документов сборника является необходимым информационным материалом для действующих и вновь создаваемых предприятий. Книга предназначена для широкого круга специалистов, работающих в отрасли "Связь". Кроме того, книга может быть рекомендована также студентам, изучающим административное, коммерческое и информационное право.

Небольшой удобный формат позволяет классифицировать сборник как настольную книгу для руководителей предприятий. Объем — 200 страниц.

Стоимость одной книги, с учетом доставки по России — 180 рублей, в том числе НДС 30 рублей.

Цена действительна до 1 декабря 2001 года.

По вопросам приобретения книги обращайтесь в редакцию журнала "Теле-Спутник" к Новоселову Алексею по тел. (812) 230-0462, факсу (812) 230-9351 или E-mail alex@telesputnik.ru.

Книгу также можно приобрести в московском представительстве редакции по тел.: (092)331-2022, e-mail: msk@telesputnik.ru