

СУЧАСНІ ІНФОРМАЦІЙНІ ТЕХНОЛОГІЇ У СФЕРІ БЕЗПЕКИ ТА ОБОРОНИ

ISSN 2311-7249 (Print)

ISSN 2410-7336 (Online)

№ 2(23)
2015

Науковий журнал

Засновник і видавець

Національний університет оборони України
імені Івана Черняхівського
Журнал заснований у 2008 році

Адреса редакції

Національний університет оборони України
імені Івана Черняхівського
Інститут інформаційних технологій

Повітрофлотський проспект, 28,
Київ, 03049

телефон: (044)-271-09-44, (066)-713-20-22
факс: (044)-271-09-44

Журнал зареєстровано в Державній реєстраційній службі України
(свідоцтво КВ №20490-10290ПР)

Журнал видається
українською, російською та англійською мовами

Журнал виходить 3 рази на рік

Наказом Міністерства освіти і науки України
від 29 грудня 2014 р. №1528 журнал включено до
Переліку наукових фахових видань України в галузях
“технічні науки” та “військові науки”

Рекомендовано до друку Вченою радою
Національного університету оборони України
імені Івана Черняхівського
(протокол № 11 від 27 серпня 2015 р.)

При використанні матеріалів посилання на журнал
“Сучасні інформаційні технології
у сфері безпеки та оборони” обов'язкове

Редакція може не поділяти точку зору авторів
Відповідальність за зміст поданих матеріалів
несуть автори

Журнал індексується у наукометричних базах:
Citefactor, Google Academy, Index Copernicus,
The Journal Impact Factor.

Журнал представлений у базах даних:
Bielefeld Academic Search Engine, Research Bible, WorldCat.

Журнал внесений до каталогів бібліотек:
Vernadsky National Library of Ukraine.

В номері:

Теоретичні основи створення і використання інформаційних технологій

- Биченков В.В.** Етапи прогнозування поведінки складної інерційної системи з використанням розробленої моделі системи..... 5
- Богданович В.Ю., Висідалко А.Л., Косошов О.М.** Шляхи удосконалення методичних основ та інструментальних засобів підтримки процесів прийняття рішень в системі забезпечення національної безпеки..... 12
- Бухал Д.А.** Визначення дальності зони радіоелектронної розвідки противника з врахуванням потужності випромінювання радіостанцій системи радіозв'язку окремої механізованої бригади..... 21
- Волобуєв А.П.** Тензор доступності радіостанцій для енергетичного викриття засобами радіорозвідки противника..... 25
- Волошко С.В., Слюсарь І.І., Москаленко А.О., Ромашико І.В.** Застосування технологій цифрової обробки сигналів для створення перспективних систем супутникового зв'язку..... 34
- Генов Б.А., Анорейко Я.Т., Чернобириченко О.М., Резнік Д.В., Ердяков В.Г.** Показник ефективності взаємодії тактико-вогневих підрозділів зенітних ракетних військ та військ протиповітряної оборони сухопутних військ..... 38
- Даник Ю.Г., Писарчук О.О., Тимчук С.В.** Математичне забезпечення автоматизованої системи збору та обробки інформації від технічних засобів моніторингу..... 44
- Знатдинов Ю.К., Воронин А.Н., Пермяков А.Ю., Варламов И.Д.** Определение парето-оптимальной области массово-траекторных параметров трансформерной авиационной системы..... 54
- Коцюруба В.І.** Моделювання процесу пошуку та виявлення вибухонебезпечних предметів радіолокаційним методом..... 65
- Кучеров Д.П., Козуб А.Н.** Оценка пропускной способности группы беспилотных летательных аппаратов при выполнении задачи мониторинга..... 70
- Ланецкий Б.Н., Кобзев В.В., Артеменко А.А.** Метод обработки результатов испытаний радиоэлектронных средств зенитных ракетных комплексов, эксплуатируемых по техническому состоянию, по показателю безотказности “вероятность безотказного включения”..... 75
- Лебідь Є.В., Кононенко С.М., Судніков Є.О., Єфімова Р.Г.** Метод оцінки показників якості системи фазової автопідстроїки частоти..... 81
- Міренко В.І., Пустовий С.О., Яблонський П.М., Авраменко О.В.** Порівняння ефективності технічного обслуговування виробів авіаційної техніки, що експлуатуються за технічним станом, для моделей дифузійно-монотонного і дифузійно-немонотонного розподілу відмов..... 88
- Москаленко А.О., Волошко С.В., Слюсарь І.І., Рубцов І.Ю.** Перешкодостійкість сигналів удосконаленої модуляції циклічним зсувом коду з адаптацією по швидкості передачі інформації в умовах багатопроменевого розповсюдження радіохвиль..... 94
- Опенько П.В., Дранник П.А., Кобзев В.В., Зубрицький Г.М.** Оцінка адекватності ведення бойових дій у групуваннях зенітних ракетних військ..... 99
- Присяжнюк М.М., Шимчук О.С.** Інтернет як нове середовище суєтивного маніпулятивного впливу..... 104
- Слюсар В.І., Зінченко А.О., Зінченко К.А.** Система мобільного зв'язку стандарту GSM для потреб радіолокаційного контролю повітряного простору..... 108
- Чумаченко С.М., Данилюк С.Л.** Метод імітаційного моделювання процесу спостереження Вольтерівських систем у зоні ведення бойових дій як елемент нової інформаційної технології адаптивного екологічного моніторингу стану навколишнього природного середовища..... 115
- Інтерактивні моделі розвитку науково-освітнього простору у сфері безпеки та оборони**
- Козубов І.М.** Інформаційна модель підготовки аспіранта з методологічною компетентністю у системі вищої військової освіти..... 120
- Савченко В.А.** Політика “Принеси свій прилад” та Wi-Fi технологія для військового навчального закладу..... 124
- Чона Д.А., Деревянчук А.Й., Москаленко Д.Р.** Основні принципи створення спрощених електронних симуляторів артилерійських комплексів..... 131
- Сучасні військово-теоретичні проблеми**
- Бобильов В.Є.** Управління військами на основі зворотного зв'язку..... 136
- Інтерактивний дискурс у контексті інформаційної безпеки держави**
- Бочаров М.М., Войтко О.В., Тищенко М.Г.** Завдання захисту загальновійськових підрозділів від негативного інформаційно-психологічного впливу в ході антитерористичної операції..... 139
- Волощина Н.М., Череватий С.В.** Інформаційний вплив на громадську думку українського суспільства..... 144

MODERN INFORMATION TECHNOLOGIES IN THE SPHERE OF SECURITY AND DEFENCE

ISSN 2311-7249 (Print)

ISSN 2410-7336 (Online)

№ 2(23)
2015

Scientific journal

Founder and Publisher

National Defence University of Ukraine
named after Ivan Cherniakhovsky
The journal was founded in 2008

Address:

National Defence University of Ukraine
named after Ivan Cherniakhovsky,
Information Technology Institute
Povitroflotskiy ave. 28, Kyiv, 03049
Telephone: (044)-271-09-44, (066)-713-20-22
Fax: (044)-271-09-44

The journal is registered
in the State Registration Service of Ukraine
(certificate KB №20490-10290ПП)

The journal is published
in Russian, Ukrainian and English

The journal is published thrice a year

According to the Document of the Ministry of
Education and Science of Ukraine
issued on December 29, 2014 (№ 1528) the journal
was included into the Ukrainian list of specialized scientific
publications in engineering sciences and military sciences

*Recommended to publication
by the Scientific Council of the National
Defence University of Ukraine
named after Ivan Cherniakhovsky
(Protocol No. 11, 27 August 2015)*

When using the materials, the reference to the journal
“Modern Information Technologies
in the Sphere of Security and Defence” is mandatory

The editorial board can have a different viewpoint
than that of the authors
The content of the materials is the authors' responsibility

The journal is indexed in the scientometric bases:
*Citefactor, Google Academy, Index Copernicus,
The Journal Impact Factor.*

The journal is presented in the databases:
Bielefeld Academic Search Engine, Research Bible, WorldCat.

The journal is added to the libraries:
Vernadsky National Library of Ukraine.

Contents:

Theoretical Foundations of Information Technologies Creation and Use

<i>Bychenkov V.V.</i> Prediction stages of the difficult inertia system behavior with the use of the developed system model	5
<i>Bohdanovych V.V., Vysidalko A.L., Kosohov O.M.</i> The ways of improving methodical basis and instrumental tools of decision making processes support within the national security system.....	12
<i>Bukhal D.A.</i> Determination of an enemy radio reconnaissance's range taking into account a radio stations radiant power of an armoured brigade's communication system.....	21
<i>Volobuiev A.P.</i> The radio station accessibility tensor for energy detection by enemy radio intelligence means.....	25
<i>Voloshko S.V., Sliusar I.I., Moskalenko A.O., Romashko I.V.</i> The use of the digital signals processing technology for advanced satellite communications systems development	34
<i>Henov B.A., Andreiko Y.T., Chernobrychenko O.M., Riezniak D.V., Erdiakov V.H.</i> Antiaircraft missile troops and land forces air defense troops tactical and fire units cooperation effectiveness indicator.....	38
<i>Danyk Y.H., Pysarchuk O.O., Tymchuk S.V.</i> Mathematical support of the information collection and processing automated system from the monitoring equipment.....	44
<i>Ziatdinov Y.K., Voronin A.M., Permiakov O.Y., Varlamov I.D.</i> Pareto-optimal region of mass-trajectory parameters of transformer aviation system	54
<i>Kotsiuruba V.I.</i> Modeling explosive ordnance search and detection procedures by radar techniques	65
<i>Kucherov D.P., Kozub A.M.</i> Air drones group capacity estimation during monitoring mission.....	70
<i>Lanetskyi B.N., Kobziev V.V., Artemenko A.A.</i> The test data processing technique of the antiaircraft missile systems radio electronic means that are exploited by the technical conditions, with the “failsafe switching probability” safety indicator.....	75
<i>Lebid Y.V., Kononenko S.M., Sudnikov Y.O., Yefimova R.H.</i> The quality indexes estimation method of the phase-locked loop system	81
<i>Mirnenko V.I., Pustovyi S.O., Yablonskyi P.M., Avramenko O.V.</i> Comparison of aerotechnics devise maintenance efficiency which are exploited with the technical condition for diffusion-monotonic and diffusion-nonmonotonic failure distribution models.....	88
<i>Moskalenko A.O., Voloshko S.V., Sliusar I.I., Rubcov I.Y.</i> The signals immunity of the improved modulation by cyclic shift with adaptation to information transfer rate in multimode propagation environment	94
<i>Openko P.V., Drannyk P.A., Kobziev V.V., Zubrytskyi H.M.</i> The warfare self-supportability assessment by an antiaircraft missile troops grouping.....	99
<i>Prystachniuk M.M., Shymchuk O.S.</i> The Internet as the new environment of the suggestive manipulative influence.....	104
<i>Sliusar V.I., Zinchenko A.O., Zinchenko K.A.</i> The GSM standard mobile telecommunication system for airspace radar control needs	108
<i>Chumachenko S.M., Danyliuk S.L.</i> The simulation method of the Voltaire systems observation process in a conducting operations zone as the adaptable ecological monitoring new informational technology element of the environment condition	115

Interactive Models of Scientific Educational Environment Development in the Sphere of Security and Defence

<i>Kozubtsov I.M.</i> The information model of postgraduate student with methodological competence preparation in the higher military education system	120
<i>Savchenko V.A.</i> Bring Your Own Device policy and Wi-Fi technology for military organization	121
<i>Chopa D.A., Derevianchuk A.Y., Moskalenko D.R.</i> The basic principles of a simplified electronic simulators of an artillery systems development	131

Modern Military Theoretical Problems

<i>Bobylov V.Y.</i> Troops management based on feedback.....	136
--	-----

Interactive Discourse in the State's Information Security Context

<i>Bocharov M.M., Voitko O.V., Tyshchenko M.H.</i> The combined arms units protection task from the negative information and psychological warfare during the anti terrorist operation	139
<i>Voloshyna N.M., Cherevatyi S.V.</i> Information influence on Ukrainian society public opinion	144

¹Вадим Іванович Слюсар (д-р техн. наук, професор)

²Андрій Олександрович Зінченко (канд. техн. наук, с.н.с.)

³Катерина Андріївна Зінченко

¹Військова частина А4566, Київ, Україна

²Національний університет оборони України імені Івана Черняхівського, Київ, Україна

³Військовий інститут телекомунікацій та інформатизації, Київ, Україна

СИСТЕМА МОБІЛЬНОГО ЗВ'ЯЗКУ СТАНДАРТУ GSM ДЛЯ ПОТРЕБ РАДІОЛОКАЦІЙНОГО КОНТРОЛЮ ПОВІТРЯНОГО ПРОСТОРУ

У статті визначена тенденція до створення об'єднаних платформ апаратних засобів радіочастотної та цифрової обробки сигналів для спільного вирішення комунікаційних і радіолокаційних завдань. Проведено аналіз розробок у галузі застосування системи мобільного зв'язку стандарту GSM для вирішення завдань радіолокаційного контролю повітряного простору. Досліджено застосування технології цифрового діаграмоутворення для виявлення повітряних цілей за допомогою системи мобільного зв'язку. Наведені результати досліджень верхньої межі радіовипромінювання стільникових систем зв'язку. Відповідні дослідження проводилися авторами під час звичайних рейсових польотів пасажирських авіалайнерів за допомогою смартфона iPhone 5S, в якому був ввімкнений режим супутникової навігації для визначення поточної висоти польоту та координат місцезнаходження. При цьому одночасно відслідковувалася індикація на дисплеї смартфона наявності зв'язку з наземними стільниковими базовими станціями відповідного для тієї чи іншої місцевості оператора комунікаційних послуг. Обґрунтовано створення системи контролю повітряного простору для потреб спеціальних користувачів України на основі існуючих GSM мереж.

Ключові слова: стільникова система зв'язку; цифрова обробка сигналів; цифрова антенна решітка; радіолокація.

Вступ

Постановка проблеми. На нинішньому етапі технологічного розвитку суттєво зросла спорідненість радіоархітектури радіолокаційних та бездротових технологій зв'язку. Діапазон частот систем зв'язку перемістився до величин, які традиційно використовувались в радіолокації. Все більше апаратних засобів замінюється цифровою обробкою сигналів. Таким чином, створення інтегрованих засобів радіочастотної та цифрової обробки сигналів для вирішення комунікаційних і радіолокаційних завдань могло б стати досить логічним кроком у розвитку сучасних інформаційних технологій. Така об'єднана система надала б нові, унікальні можливості для інформаційного забезпечення військ. Зокрема, використання спільних електромагнітних сигналів для зв'язку та радіолокації дозволить ефективно задіяти відведені частотні діапазони, подолати обмеженість спектрального ресурсу, зменшити проблеми електромагнітної сумісності радіозасобів на полі бою.

Аналіз останніх досліджень і публікацій.

Проведемо аналіз відповідних закордонних проектів радарно-комунікаційних систем. Ретельний пошук у мережі Інтернет дозволив встановити той факт, що бібліографія публікацій на тему радарно-комунікаційних систем сьогодні є досить чисельною. Це підтверджує актуальність

обраного напрямку досліджень та його відповідність передовим досягненням світової науки і техніки.

Історичні корені створення інтегрованих радарно-комунікаційних систем беруть свій початок з випробувань системи зв'язку Попова О.С. між крейсером "Африка" та транспортом "Європа" влітку 1897 року у Кронштадтській гавані, під час яких асистент Рибкін П.М. виявив ефект відбиття сигналів зв'язку від корабля, що проходив між передавачем та приймальним пристроєм [4]. Цей ефект заклав підвалини для створення в подальшому радіолокаційних засобів, а фактично - засвідчив можливість застосовувати засоби та сигнали зв'язку для локації цілей.

Серед найбільш характерних сучасних прикладів практичної реалізації ідеї інтеграції технологій радіолокації та зв'язку, перш за все, необхідно вказати широко поширену функцію визначення місцезнаходження абонентів мобільного зв'язку у стільниковій мережі на основі методів пасивної локації. Подальшим розвитком такого підходу є застосування сигналів мобільного стільникового зв'язку для локації засобів повітряного нападу.

Метою даної статті є проведення аналізу наукових досліджень у галузі використання сигналів мобільного зв'язку стандарту GSM для виконання радіолокаційних завдань.

Викладення основного матеріалу дослідження

Інформаційні системи, що забезпечують реалізацію функцій радіолокації та зв'язку на єдиній платформі апаратних засобів з єдиним набором сигналів, отримали за кордоном назву радарно-комунікаційних [1]. Найбільш простий шлях створення таких систем - це застосування системи мобільного зв'язку стандарту GSM (Global System for Mobile communications) в інтересах виконання радіолокаційних завдань. Не зважаючи на застарілість технології GSM, на сайті цифрової бібліотеки IEEE (Institute of Electrical and Electronics Engineers) продовжують з'являтися публікації з питань застосування таких сигналів для селекції повітряних і наземних цілей. За ключовим словосполученням "GSM based radar" в електронній бібліотеці IEEE можна виявити близько 30 публікацій, з яких більше половини (18) припадає на період з 2011 по 2014 роки включно. Серед них заслуговують на увагу роботи [2, 3].

Якщо ставити за мету розгляд історії розвитку методів виявлення повітряних цілей за допомогою стільникових комунікацій, то слід, перш за все, звернути увагу на публікації [5 – 7]. В них наведено відповідну концепцію виявлення повітряних цілей, запропоновану у 2001 р. британською компанією Roke Manor Research, що на той час була дочірньою структурою "Сіменс". Для зондування повітряного простору в концепції, яка отримала назву CELLDAR (cell phone radar), використовувались сигнали стільникової мережі мобільного зв'язку GSM, що випромінювалися кількома базовими станціями (БС), координати яких відомі з високою точністю. У межах відповідного демонстраційного проекту була розроблена спеціальна апаратура прийому сигналів базових станцій, які відбиваються від повітряних цілей. Визначення місцезнаходження повітряних об'єктів реалізовувалося шляхом розрахунку різниці фаз сигналів від кількох базових станцій з відомими координатами (рис. 1). В липні 2002 р. до практичної реалізації концепції CELLDAR приєдналася британська компанія BAЕ System [6], участь якої у проекті була спрямована на застосування в системі CELLDAR замість директорних антен фазованих антенних решіток. На жаль, подальшу інформацію у відкритих джерелах про серійне втілення цих намірів виявити не вдалося, хоча публікації стосовно результатів експериментальних досліджень досить поширені.

Слід зауважити, що до недавнього часу вважалося, нібито антенні системи засобів стільникового зв'язку мають бути спеціально зорієнтовані з нахилом до землі, щоб запобігти опроміненню повітряного простору і зосередити максимальну енергетику сигналів у приземному середовищі.

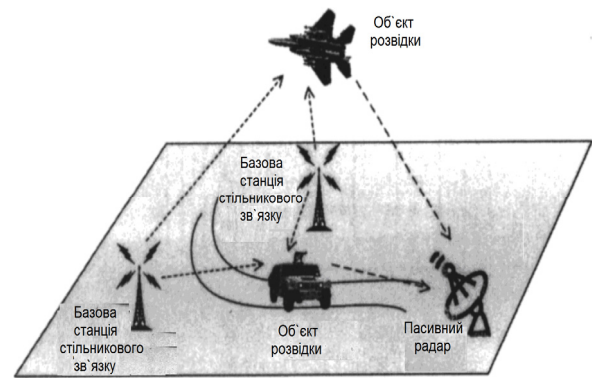


Рис. 1. Принцип системи CELLDAR [7].

Прикладом реалізації таких вимог став канадський патент [8], в якому запропоновано пірамідальні антенні решітки, обернені догори основою (рис. 2), що дозволяє притиснути до земної поверхні діаграми направленості антенних секцій, розташованих на гранях піраміди

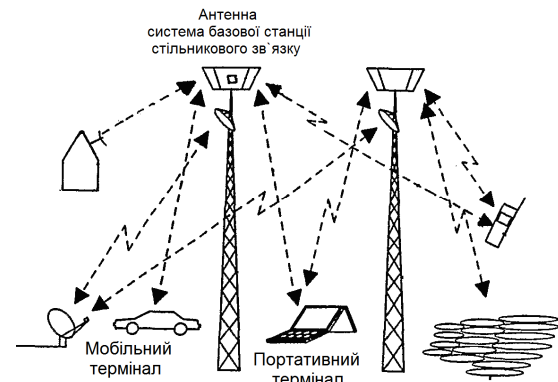


Рис. 2. Варіант використання пірамідальних конструкцій антен на базових станціях стільникового зв'язку [8]

Однак, аналіз фактичного стану справ щодо охоплення випромінюванням стільникових систем зв'язку повітряного простору свідчить про наявність протилежних ефектів. Відповідні дослідження проводилися авторами під час звичайних рейсових польотів пасажирських авіалайнерів за допомогою смартфона iPhone 5S, в якому був ввімкнений режим супутникової навігації GPS для визначення поточної висоти польоту та координат місцезнаходження. При цьому одночасно відслідковувалася індикація на дисплеї смартфона наявності зв'язку з наземними стільниковими базовими станціями відповідного для тієї чи іншої місцевості оператора комунікаційних послуг. Зокрема, 20 листопада 2014 року при підльоті до м. Амстердам під час рейсу з м. Брюссель був виявлений сталий зв'язок в мережі оператора Vodafone NL на висотах 2060 - 2100 м під час руху над водною поверхнею на траверсі міст Гаага, Катвік та у районі з координатами 52,31° північної широти та 4,46° східної довготи (Нідерланди).

Того ж дня після вильоту з аеродрому м. Амстердам у східному напрямку отримання сигналів від базових станцій зв'язку оператора

Vodafone NL спостерігалось до висоти 2300 м. Потім зв'язок зникав, щоб відновитися на висоті 3300 м в районі містечка Bunschoten-Spakenburg, далі знову наступала перерва до досягнення висоти 4300 м, на якій зв'язок тимчасово поновлювався. Аналогічні дискретні зони існування зв'язку були виявлені раніше в районі Брюсселя на висоті до 1600 м, при прольоті над м. Л'єж (Бельгія) - на висоті 1100 м, а також при заході на посадку в аеропорт Мюнхена (на висоті понад 3 км) та Шарль-де-Голь поблизу Парижу (на висоті 1600 м).

Іншим разом, під час польоту рейсом Амстердам – Київ 5 березня 2015 р., зв'язок з оператором KPN NL тривав до висоти 1,5 км після злету з аеропорта Скіпхол (Schiphol, Амстердам). Далі з'являвся зв'язок з оператором T-Mobile NL, який був сталим до висоти 3400 м і зникав між озером Loosdrechtse Plassen та містечком Hilversum, що знаходяться на північ від міста Утрехт на відстані 80 - 85 км від аеропорту Скіпхол. Того ж разу був зафіксований рекорд по максимальній висоті зв'язку (7787 м за даними GPS), який був виявлений над селищем Radio Kootwijk (52°10'35" північної широти та 5°49'57" східної довготи) у мережі вже згаданого оператора KPN NL. При цьому індикатор потужності на дисплеї смартфона показував дві позначки з п'яти можливих, що дозволяє сподіватись на можливість існування зв'язку у цьому районі на висотах від 8 до 8,5 км. Дійсно, в подальшому на висоті 8737 м, при польоті над селищем Brummen та містечком Зютфен (Zuthphen) (52,12127° північної широти та 6,13° східної довготи) смартфон переходив у режим пошуку сигналу базової станції, в якому він знаходився до висоти 8800 м на схід від Зютфен (Zuthphen) (270-280 км на схід від м. Утрехт). Такий режим автоматично вмикається, коли сигнал зв'язку досить на короткий час перевищує пороговий рівень чутливості приймача смартфона. Наразі неможливо вказати, з якою метою оператор KPN NL забезпечує зв'язок на таких висотах. Можливо це якимось пов'язано з функціонуванням в 40 км на південь від Radio Kootwijk військової авіабази Deelen, або ж експериментами з відпрацювання технологій виявлення повітряних цілей за допомогою авіалайнерів, що інтенсивно літають відповідним повітряним коридором.

Суттєво, що гіпотеза щодо можливості функціонування зв'язку на висотах понад 8 км в указаному регіоні була підтверджена 11 червня 2015 р. під час польоту вечірнім рейсом Амстердам – Київ. Цього разу послуги зв'язку надавалися оператором T-mobile NL. Стійкий зв'язок фіксувався на трасі Weesp (2200 м), Ermelo, Putten та Nijkerk (понад 4900 м). Далі він обривався й був відновлений при підльоті до міста Almeo. Зокрема, о 21 год. 23 хв. за місцевим часом зв'язок спостерігався на висоті 8269 м над Hellendoorn, потім – на 8538 м над Wierden. Під час прольоту над містом Almeo надання послуг мобільного зв'язку T-mobile NL тривало на 8781 м

- 8874 м й було припинено лише при досягненні рекордної за весь час спостережень висоти 8905 м. Суттєво, що швидкість руху літака становила 850 км/год., що свідчить про значний потенціал технології GSM.

Аналогічні результати були зафіксовані також на ранковому рейсі Амстердам – Київ 20 червня 2015 р., що свідчить про незалежність описаних фактів від часу доби. Зокрема, оператор T-mobile NL надавав свої послуги на висоті 3800 м в районі вже згаданого містечка Hilversum, а також при прольоті того ж таки Nijkerk (4500 м) і далі, аж до досягнення літаком висоти 6500 м. Після зникання зв'язку його стійке поновлення відбулося на висоті 8202 м над м. Deventer. Оскільки того разу м. Almeo знаходилось в стороні від маршруту, проліт повз нього на висоті 8500 м супроводжувався відсутністю роумінгу. Цей факт свідчить про досить спрямоване випромінювання сигналів GSM й значну просторову локалізацію висотних аномалій у покритті.

Не є винятком з наявності висотного стільникового зв'язку і м. Київ та його околиці. Зокрема, над м. Бровари в мережі МТС сигнали зв'язку мінімальної потужності отримуються в окремих районах на висоті більше 1400 м. Більш висотне сигнальне поле виявлено над самим м. Київ. Зокрема, уздовж вул. Бориспільської до залізничної станції Дарниця, в районі вул. Празької та Червоноткацької, - на віддаленні 3000-3100 м від земної поверхні, а іншого разу – на висоті 3500 м. Під час прольоту в районі проспекту Перемоги, Шулявки та до самого селища Буча в мережі МТС iPhone 5S фіксував сигнали на висоті близько 5200 м. Потім прийом сигналів мережі МТС припинявся і тимчасово відновлювався лише в районі на північ від селища Макарів, поблизу с. Жданівка, де висота літака перевищувала 5300 м. В тому ж таки районі іншого разу смартфон переходив на пошук сигналу базової станції на висоті 6200 м. Однак найбільш результативним виявився політ 20 квітня 2015 р. рейсом Київ - Амстердам, коли на інтервалі часу від 10 годин 18 хв. до 10 годин 20 хв. в районі на північ від Радомишля було зафіксовано стійкий зв'язок у мережі МТС на висоті 7337 м над селищем Кодри, на висоті 7735 м – над північною околицею с. Городок та на висоті 7910 м - над селищем Вишевичі. Такі показники становлять абсолютний рекорд для території України.

8 червня 2015 р. зв'язок з МТС мав місце при прольоті над південною околицею м. Києва на висоті 3800-3900 м в районах Лісники, Хотів, при перетині Столичного та Дніпропетровського шосе. 16 червня 2015 р. зв'язок з МТС був виявлений при прольоті на висоті 4700 м над Коцюбинським.

Таким чином, наведені факти свідчать про можливість застосування сигналів зв'язку для селекції повітряних цілей на значних висотах (до 3 км і вище), там де існує відповідне сигнальне поле, яке до речі може бути створене спеціально.

В [9] описано комплекс багатопозиційної рознесеної радіолокаційної системи напівактивної локації “Рубіж”, що спирається на застосування сигналів мережі GSM для виявлення факту прольоту повітряних об’єктів через певні просторові рубежі (рис. 3).

Основні характеристики системи, за

твердженням [9], були перевірені серією практичних експериментів з виявлення маловисотних цілей, проведених ВАТ “НПП “Кант” при сприянні ВАТ “Радіотехнічний інститут ім. академіка А. Л. Мінца” і участі співробітників ВА ВКО ім. Г. К. Жукова (Росія)

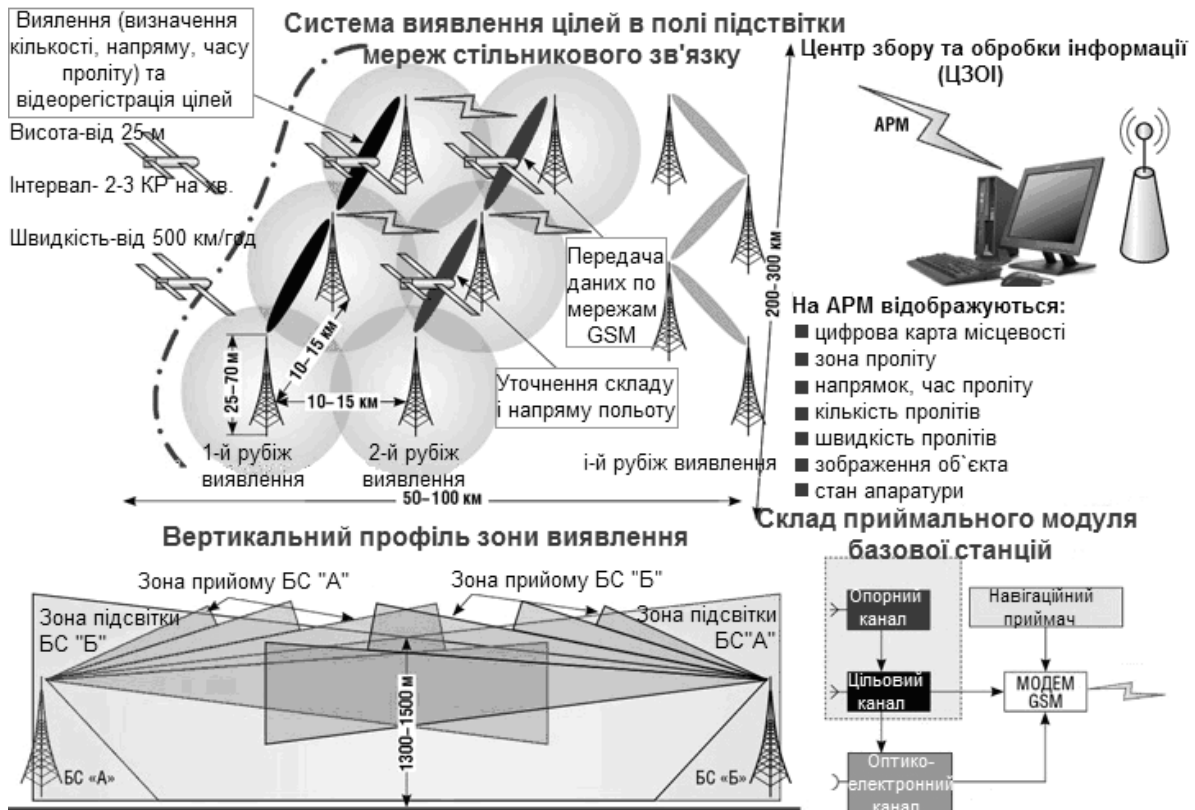


Рис. 3. Принцип виявлення повітряних цілей по сигналах мережі стільникового зв'язку, запропонований в [9].

Результати випробувань [9] підтвердили перспективність застосування систем маловисотної напівактивної локації цілей у полі підсвічування БС систем стільникового зв'язку стандарту GSM. Конфігурація існуючої мережі стільникового зв'язку дозволяє здійснювати гнучкий моніторинг маловисотного повітряного й приземного простору у полі підсвічування БС мережі GSM зв'язку в прикордонній смузі. Наприклад, згідно з [9], поле підсвічування базових станцій з просторовим рознесенням між БС в 35 км і потужністю випромінювання від 100 Вт здатне забезпечити виявлення маловисотних аеродинамічних цілей з ЕПР 1 м^2 в “просвічуваній зоні” з ймовірністю правильного виявлення 0,7 та ймовірністю хибної тривоги 10^{-4} . При цьому кількість супроводжуваних цілей визначається лише можливостями обчислювальних засобів, а типова зона виявлення за висотою сягає 1500 м.

В патенті України [10] з датою пріоритету від 12 листопада 2002 р. було запропоновано застосування технології цифрових антенних решіток (ЦАР) (рис. 4) для виявлення повітряних об’єктів по сигналах стільникового зв'язку 3-го та 4-го покоління.

При цьому над сигналами БС в кожному з

приймальних каналів ЦАР здійснюють аналого-цифрове перетворення, що дозволяє формувати діаграму спрямованості антенної решітки цифровим способом. Згідно з описом патенту [10], прийом сигналів, відбитих від повітряних цілей, реалізується за допомогою групи БС, які розташовані уздовж очікуваного напрямку прольоту цілей. В подальшому центри комутації мобільного зв'язку (ЦКМЗ) тих груп БС, де відбулося виявлення повітряних об’єктів, надсилають цільові вказання ЦКМЗ іншим групам БС, зона опромінювання яких, за розрахунками, знаходиться на очікуваних напрямках руху цілей, а також надають інформацію про виявлені повітряні цілі до центрального пункту управління (ЦПУ) системи радіолокаційного контролю повітряного простору. Зазначені ЦПУ можуть бути суміщені із центром управління мобільного зв'язку (ЦУМЗ). Для визначення координат цілей застосовують надреалітське розділення їх сигналів. У разі наявності активних завад, для їх компенсації на БС застосовують адаптивне формування “нулів” цифрової діаграми спрямованості ЦАР.

Згодом, ідея застосування технології цифрового діаграмоутворення для виявлення

повітряних цілей за допомогою системи мобільного зв'язку знайшла прихильників і в Сингапурі, в Технологічному університеті м. Нан'янг (Nanyang) [7]. У 2003 р. з'явилася перша публікація його

співробітників за відповідним науковим напрямом [11]. В ній було розглянуто 2-елементу ЦАР зі структурою, наведеною на рис. 5 [11].

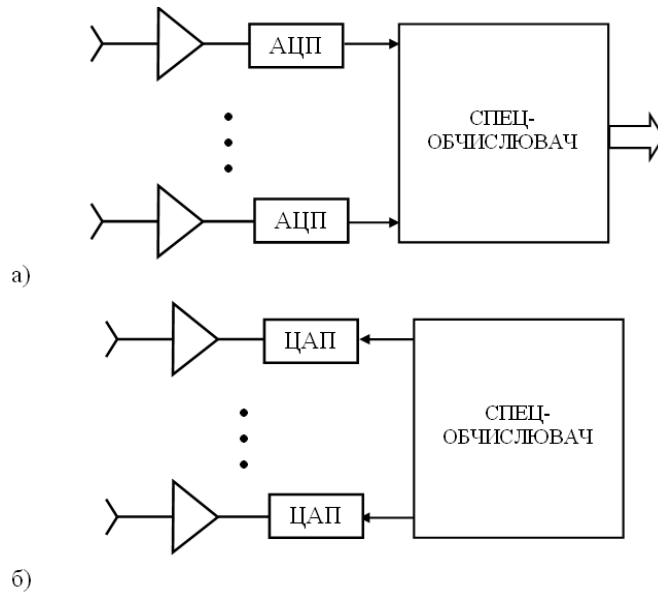


Рис. 4. Структурна схема приймальної (а) та передавальної (б) ЦАР [10].

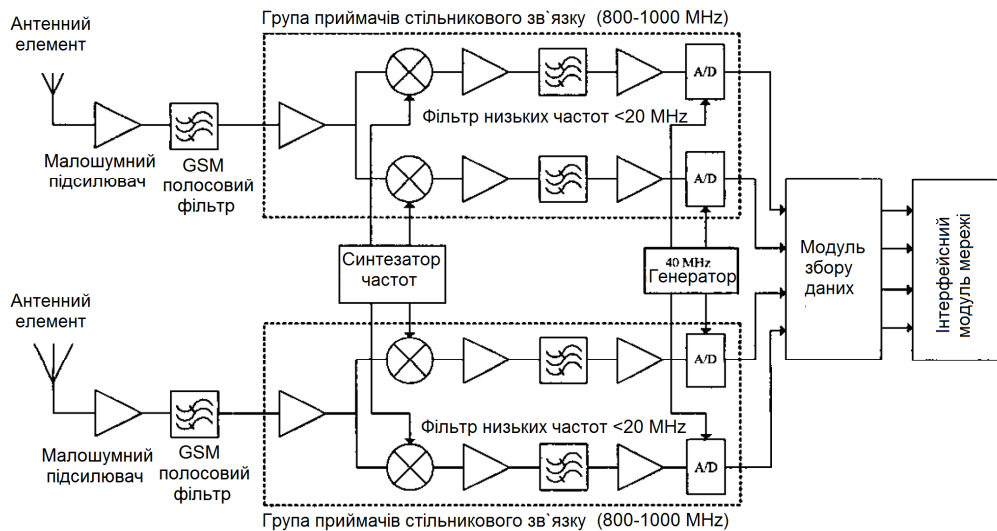


Рис. 5. Структурна схема 2-елементної приймальної ЦАР [11].

В подальшому накопичений досвід дозволив фахівцям з Сингапургу перейти до 4-канальної версії цифрового діаграмоутворення (digital

beamforming) з обробкою сигналів у послідовності, відображених на рис. 6 [7].

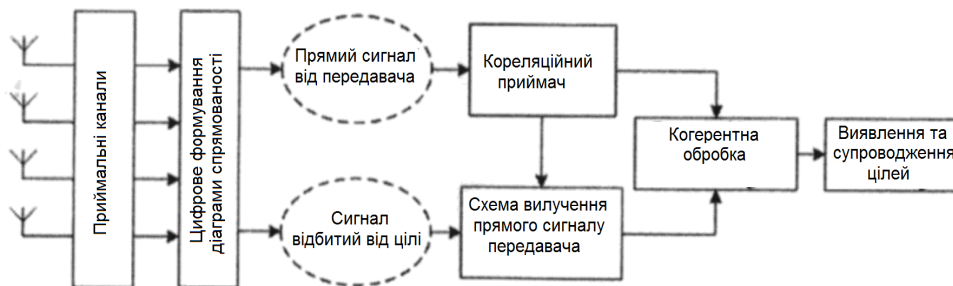


Рис. 6. Приймальна система 4-канальною ЦАР для виявлення повітряних цілей за сигналами мережі стільникового зв'язку [7].

Висновки й перспективи подальших досліджень

Відсутність в Україні технічної можливості через ресурсну обмеженість та складний рельєф території щодо створення єдиного радіолокаційного поля, особливо на малих висотах, широке застосування останнім часом безпілотних літальних апаратів різного призначення, ставить у розряд пріоритетних розробки у галузі створення додаткової системи контролю повітряного простору України на базі

системи стаціонарного стільникового зв'язку стандарту GSM. Створення такої системи не буде потребувати заміни апаратної частини та значних коштів і зведеться до модернізації програмних засобів на основі алгоритмів специфічної цифрової обробки сигналів. Напрямок подальших досліджень можливо вважати розробку методів цифрової обробки інтегрованих систем телекомунікації та радіолокації, у тому числі і для стаціонарних систем стільникового зв'язку стандарту GSM та LTE.

Література

1. Christian Sturm, Werner Wiesbeck. Waveform Design and Signal Processing Aspects for Fusion of Wireless Communications and Radar Sensing.// Proceedings of the IEEE / Vol. 99, No. 7, July 2011. – pp. 1236–1269.
2. R. Zemmari, B. Knoedler, U. Nickel. GSM passive coherent location: improving range resolution by mismatched filtering.// 2013 IEEE Radar Conference (RadarCon13). – April 29 -May 3 2013. – pp. 1–6.
3. Reda Zemmari, Martina Broetje, Giulia Battistello, Ulrich Nickel. GSM passive coherent location system: performance prediction and measurement evaluation.// IET Radar Sonar Navig., 2014, Vol. 8, Iss. 2, pp. 94–105.
4. Васильев В. Ф., Попов А. С., Рыбкин П. Н. Отчет комиссии Главного морского штаба об опытах электрической сигнализации без проводников, произведенных на Минном отряде в кампанию 1897 г. – 2 декабря 1897.
5. Горелов А. Применение передатчиков телефонной мобильной связи в радиолокации. – Москва: Сообщения, события, факты – Зарубежное военное обозрение – 2001. – № 2.
6. Радар из сотового телефона. //Электроника: НТБ. – 2002. – № 5. – С. 30.
7. Hongbo Sun; Tan, D.K.P.; Yilong Lu; Lesturgie, M. Applications of passive surveillance radar system using cell phone base station illuminators.// IEEE Aerospace and Electronic Systems Magazine, Volume:25 ,

Issue: 3. Marz, 2010. – Pp. 10 - 18.
8. Canadian Patent № 2434219. H01Q 1/24, H01Q 3/26, H01Q 25/00, H04B 7/04, H04Q 7/20, H04Q 7/30, H04Q 7/36 (2006.01). Multiple basestation communication system having adaptive antennas.// Chang, Donald C. D. (United States of America), Lim, Wah L. (United States of America), Chang, Ming U. (United States of America). - Filing Date: 2002-01-11. - Publication Date: 2007-08-14. - <http://brevets-patents.ic.gc.ca>.
9. Демидюк Андрей, Демидюк Евгений. Скрытый “Рубеж” воздушного контроля. Новые решения старых проблем маловысотной локации. // Еженедельник “Военно-промышленный курьер”. - № 45 (513), 20 ноября 2013 года. - <http://vpk-news.ru/articles/18242>.
10. Слюсар В. І., Тітов І. В. Патент України № 56922А. МПК8 G01S13/02, G01S13/06, G01S13/48, G01S13/74, G01S13/86, G01S13/87. Спосіб виявлення повітряних цілей за допомогою системи стільникового зв'язку. – Заявка № 2002119018, дата пріоритету 12.11.2002. – Опубл. 15.05.2003, бюл. № 5/2003.
11. Hongbo Sun; Tan, D.K.P.; Lu, Y. Design and implementation of an experimental GSM based passive radar.// Proceedings of the International Radar Conference, 2003, 3-5 Sept. 2003. – pp. 418 – 422.

СИСТЕМА МОБИЛЬНОЙ СВЯЗИ СТАНДАРТА GSM ДЛЯ НУЖД РАДИОЛОКАЦИОННОГО КОНТРОЛЯ ВОЗДУШНОГО ПРОСТРАНСТВА

¹Вадим Иванович Слюсар (д-р техн. наук, профессор)

²Андрей Александрович Зинченко (канд. техн. наук, с.н.с.)

³Екатерина Андреевна Зинченко

¹Воинская часть А4566, Киев, Украина

²Национальный университет обороны Украины имени Ивана Черняховского, Киев, Украина

³Военный институт телекоммуникаций и информатизации, Киев, Украина

В статье определена тенденция к созданию объединенных платформ аппаратных средств радиочастотной и цифровой обработки сигналов для совместного решения коммуникационных и радиолокационных задач. Проведен анализ разработок в области применения системы мобильной связи стандарта GSM для решения задач радиолокационного контроля воздушного пространства. Исследовано применение технологии цифрового диаграммирования для обнаружения воздушных целей с помощью системы мобильной связи. Приведены результаты исследований верхней границы радиоизлучения сотовых систем связи. Соответствующие исследования проводились авторами во время обычных рейсовых полетов пассажирских авиалайнеров с помощью смартфона iPhone 5S, в котором был включен режим спутниковой навигации для определения текущей высоты полета и координат местонахождения. При этом одновременно отслеживалась индикация на дисплее смартфона наличия связи с наземными сотовыми базовыми станциями подходящих для той или иной местности оператора коммуникационных услуг. Обосновано создание системы контроля воздушного пространства для нужд специальных пользователей Украины на основе существующих GSM сетей.

Ключевые слова: сотовая система связи; цифровая обработка сигналов; цифровая антенная решетка; радиолокация.

THE GSM STANDARD MOBILE TELECOMMUNICATION SYSTEM FOR AIRSPACE RADAR CONTROL NEEDS

¹Vadym I. Sliusar (Doctor of Technical Sciences, Professor)²Andrii O. Zinchenko (Candidate of Technical Sciences, Senior Research Fellow)³Kateryna A. Zinchenko¹Military unit A4566, Kyiv, Ukraine²National Defense University of Ukraine named after Ivan Chernyakhovsky, Kyiv, Ukraine³Military Institute of Telecommunications and Informatization, Kyiv, Ukraine

In the article identified a tendency of combined platforms hardware tools radiofrequency and digital signal processing for general solution communication and radiolocation tasks. The analysis of developments in the application of mobile communication of GSM standard to solving problems for airspace radar control. An analysis of developments in the area of the use of mobile communication GSM standard for solving problems of radiolocation control of airspace were made. Investigated the use of digital technology of beam forming to detect air targets with the help of mobile communication systems. Presented the results of research upper limit radio emission cellular communication systems. Appropriate researches were made by the authors during an ordinary regular flights of passenger airliners, using smartphone iPhone 5S, which was switched on mode satellite navigation to determine the current flight altitude and location coordinates. At the same time on the display of smartphone was monitored indication of presence connection with terrestrial cellular base stations appropriate for that or another locality operator communication services. Substantiated creating air space control system for the needs of special users Ukraine based on existing GSM networks.

Keywords: cellular communication system; digital signal processing; digital antenna array; radiolocation.

References

- Christian Sturm**, Werner Wiesbeck. Waveform Design and Signal Processing Aspects for Fusion of Wireless Communications and Radar Sensing.// Proceedings of the IEEE / Vol. 99, No. 7, July 2011. – pp. 1236–1269.
- R. Zemmari**, B. Knoedler, U. Nickel. GSM passive coherent location: improving range resolution by mismatched filtering.// 2013 IEEE Radar Conference (RadarCon13). - April 29 -May 3 2013. – pp. 1–6.
- Reda Zemmari**, Martina Broetje, Giulia Battistello, Ulrich Nickel. GSM passive coherent location system: performance prediction and measurement evaluation.// IET Radar Sonar Navig., 2014, Vol. 8, Iss. 2, pp. 94–105.
- Vasil'ev V. F.**, Popov A. S., Rybkin P. N. (1897), Report of the Commission of the Naval Staff of the experiments electrical signaling without wires produced at a mine squad in campaign 1897 - December 2, 1897. [Otchet komissii Glavnogo morskogo shtaba ob opytah jelektricheskoy signalizacii bez provodnikov, proizvedennyh na Minnom otrjade v kampaniju 1897 g. – 2 dekabrja 1897]
- Gorelov A.**, (2001), Use of mobile phone transmitters in the radiolocation, [Primenenie peredatchikov telefonnoj mobil'noj svyazi v radiolokacii] Moscow, Sobshhenija, sobytija , fakty – Zarubezhnoe voennoe obozrenie, No. 2.
- Radar from a cell phone**, (2002), Jelektronika: NTB, No.5, 30 p.
- Hongbo Sun**; Tan, D.K.P.; Yilong Lu; Lesturgie, M. Applications of passive surveillance radar system using cell phone base station illuminators.// IEEE Aerospace and Electronic Systems Magazine, Volume:25 , Issue: 3. Marz, 2010. – Pp. 10 - 18.
- Canadian Patent № 2434219**. H01Q 1/24, H01Q 3/26, H01Q 25/00, H04B 7/04, H04Q 7/20, H04Q 7/30, H04Q 7/36 (2006.01). Multiple basestation communication system having adaptive antennas.// Chang, Donald C. D. (United States of America), Lim, Wah L. (United States of America), Chang, Ming U. (United States of America). - Filing Date: 2002-01-11. - Publication Date: 2007-08-14. - <http://brevets-patents.ic.gc.ca>.
- Demidjuk Andrej**, Demidjuk Evgenij (2013), Hidden “Frontier” air control. New solutions to old problems low-altitude locations. [Skrytyj “Rubezh” vozdušnogo kontrolja. Novye reshenija staryh problem malovysotnoj lokacii], Ezhenedel'nik “Voennopromyshlennyj kur'er”, No. 45 (513), <http://vpk-news.ru/articles/18242>.
- Sliusar V. I., Titov I. V.** Patent of Ukraine № 56922A. MPK8. G01S13/02, G01S13/06, G01S13/48, G01S13/74, G01S13/86, G01S13/87. Method of detection of air targets by means of cellular communication. – The application number 2002119018, the priority date 12.11.2002. – published. 15.05.2003, bulletins № 5/2003.
- Hongbo Sun**; Tan, D.K.P.; Lu, Y. Design and implementation of an experimental GSM based passive radar.// Proceedings of the International Radar Conference, 2003, 3-5 Sept. 2003. – pp. 418 – 422.

Отримано: 14.06.2015 року

Шановні колеги!

Запрошуємо до участі в науковому журналі

“Сучасні інформаційні технології у сфері безпеки та оборони”,

Видавець: Національний університет оборони України імені Івана Черняхівського

Наказом Міністерства освіти і науки України

від 29 грудня 2014 р. №1528 журнал включено до Переліку наукових фахових видань України в

галузях “технічні науки” та “військові науки”

Наклад – 100 примірників, відкрите видання.

На сторінках журналу розглядаються такі питання:

1. Теоретичні основи та інструментальні засоби створення і використання інформаційних технологій у сфері безпеки та оборони.

2. Критерії оцінювання і методи забезпечення якості, надійності, живучості інформаційних технологій і систем.

3. Принципи оптимізації, моделі та методи прийняття рішень при створенні автоматизованих систем різноманітного призначення у сфері безпеки і оборони.

4. Дослідження закономірностей побудови інформаційних комунікацій та розроблення теоретичних засад побудови і впровадження інтелектуальних інформаційних технологій для створення новітніх систем накопичування, переробки, збереження інформації та систем управління у сфері безпеки та оборони.

5. Інтерактивні моделі розвитку науково-освітнього простору у сфері безпеки та оборони.

6. Збереження, розвиток і трансформація культурно-мовної спадщини в інтерактивному дискурсі у контексті інформаційної безпеки держави.

7. Глобалізація, полілогічність та інтерактивність як філософське підґрунтя розвитку інформаційних технологій у сфері безпеки та оборони.

8. Інтелектуальні освітні інформаційні технології у сфері безпеки та оборони. Проблеми сумісності і взаємодії технологій навчання.

9. Сучасні підходи до проектування розподілених інтелектуальних систем для освіти і науки.

10. Військово-теоретичні проблеми.

Схема оформлення статей

УДК (*Arial*, кегль – 11 пт.)

Анатолій Анатолійович Іванов (*д-р техн. наук, професор*)¹

Іван Іванович Петров (*канд. техн. наук, доцент*)²

¹ *Університет..., Київ, Україна*

² *Інститут..., Київ, Україна*

← (кегль – 11 пт.)

← 1 пустий рядок – 10 пт.

← (кегль – 11 та 8 пт.)

← 1 пустий рядок – 6 пт.

← 1 пустий рядок – 10 пт.

НАЗВА СТАТТІ (*Arial*, кегль – 14 пт.; накреслення – “напівжирне”, по правому краю)

← 1 пустий рядок – 10 пт.

Текст анотації мовою тексту статті (в даному випадку – українською). Зміст анотації має стисло і достатньо інформативно підсумовувати основні ідеї та отримані результати дослідження. Розмір анотації повинен становити 100–250 слів. Зверніть увагу на те, що дані про авторів, назва, ключові слова та анотація будуть використані як метадані для опису Вашої статті, тому вони повинні максимально чітко описувати її зміст. Для більш якісного пошуку даного контенту в мережі, будь ласка, уникайте занадто узагальнених та складних формулювань, використовуйте тільки загальновідомі аббревіатури.

Ключові слова: поняття1; поняття2; поняття3. (кегль – 10 пт.)

Вимоги до набору

Формат аркуша: А4 (21 × 29,7 см).

Параметри сторінки (відступи від краю): зліва – 3 см.; справа – 2 см.; зверху – 2 см.; знизу – 2 см.

Шриффт статті – *Times New Roman*; накреслення – пряме; кегль – 10 пт.; міжрядковий інтервал – одинарний.

Текст статті розташовується у два стовпчики однакової ширини – 7,75 см.; відстань між стовпчиками – 0,5 см.; відступ першого рядка абзацу – 0,5 см.; вирівнювання – за шириною.

Підзаголовок – кегль – 12 пт.; накреслення – напівжирне; відступів немає; вирівнювання – центроване.

Не використовуйте для форматування тексту пропуски, табуляцію тощо. Не встановлюйте ручне перенесення слів, не використовуйте колонітилли. Між значенням величини та одиницею її вимірювання ставте нерозривний пропуск (*Ctrl + Shift + пропуск*).

УВАГА! Остання сторінка статті заповнюється

не менш, ніж на 3/4.

Набір формул: редактор формул *MS Equation*. **Забороняється** використовувати для набору формул графічні об'єкти, кадри й таблиці.

В меню “Размер → *Определить*” ввести такі розміри: Обычный – 10 пт.; Крупный индекс – 8 пт.; Мелкий индекс – 7 пт.; Крупный символ – 15 пт.; Мелкий символ – 9 пт.

Стиль формул – “прямий”, тобто в меню “Стиль → *Определить*” поля “Формат символів” – пусті.

Табличний заголовок (10 пт.) – **обов'язковий**.

Рисунки **обов'язково** супроводжуються центрованими підрисунковими підписами (кегль – 10).

Не допускаються кольорові та фонові рисунки.

Допускається розташування великих рисунків, формул та таблиць в одну колонку (до 16 см.).

Список літератури виділяється підзаголовком “**Література**” та оформлюється згідно з міждержавним стандартом ДСТУ ГОСТ 7.1:2006” (кегль – 9 пт.).

Структура рукопису

Відповідно до постанови ВАК України від 15.01.2003 № 7-05/1 текст статті повинен мати таку структуру: **постановка проблеми** у загальному вигляді та її зв'язок із важливими науковими чи практичними завданнями; **аналіз останніх досліджень і публікацій**, на які спирається автор; **формулювання мети статті** (постановка завдання); **виклад основного матеріалу** дослідження з повним обґрунтуванням отриманих наукових результатів; **висновки** з даного дослідження і перспективи подальших досліджень у даному напрямку.

Текст статті розбивається на відповідні розділи з підзаголовками, які виділені напівжирним шрифтом.

Робочі мови – українська, російська, англійська.

На останньому аркуші статті після списку літератури наводяться: назва статті, прізвище, ім'я, по батькові, науковий ступінь та вчене звання автора (співавторів), назва організації, у якій працює автор (співавтори), анотація та ключові слова українською, російською та англійською мовами (крім основної мови статті) за нижченаведеним зразком (10 кегль (8 для наукового ступеня, звання), міжрядковий інтервал – 1,0, вирівнювання – по центру). Обсяг анотації – 100-250 слів, англійською – 150-250 слів.

НАЗВАННЯ СТАТТІ

¹Анатолій Анатолієвич Іванов (д-р техн. наук, професор)

²Іван Іванович Петров (канд. техн. наук, доцент)

¹Університет..., Київ, Україна

²Інститут..., Київ, Україна

Перевод текста аннотации и ключевых слов

ARTICLE TITLE

¹Anatolii A. Ivanov (Doctor of Technical Sciences, Professor, Professor of a Department)¹

²Ivan I. Petrov (Candidate of Technical Sciences, Associate Professor, Associate Professor of a Department)²

¹University..., Kyiv, Ukraine

²Institute..., Kyiv, Ukraine

Translation of the abstract and keywords

Після цього наводиться список літератури англійською мовою за зразком (9 кегль):

References

1. Pukhov G.E. (1990), Differential spectrums and models. [Dyferentsiini spektry ta modeli], Kyiv, Naukova Dumka, 184 p. 2. Mikheenko L.A., Nechiporuk S.A. (2011), Energy model of digital camcorder. [Enerhetichna model tsvyvrovoi videokamery], Vymiriuvalna ta obchysliuvalna tekhnika v tekhnolohichnykh protsesakh, No. 1. pp. 150–157. 3. Voskresenskaya E.V. (2003), Legal regulation of valuation activities: dissertation. [Pravovoe regulirovanie otsenochnoi deyatel'nosti: dis. kand. yurid. nauk], St. Petersburg, 187 p. 4. Bezrodnaya V.F. (2004), Features of

civil society development in the process of politicalmodernization of Ukraine: Author's thesis. [Osobennosti formirovaniya grazhdanskogo obshchestva v protsesse politicheskoi modernizatsii Ukrainy: avtoref. dis. kand. polit. nauk], Odessa, 16 p. 5. Serdyuk T.V., Self-regulation in Ukraine: advantages and disadvantages in the current economic conditions. [Samoregulirovanie v Ukraine: preimushchestva i nedostatki v sovremennykh ekonomicheskikh usloviyakh], available at: <http://economy.kpi.ua/ru/node/343>.

A.A. Ivanov: iv@u.ua I.I. Petrov: petr@u.ua

Після цього наводяться відомості про рецензента та контактна інформація авторів.

Рецензент: д-р техн. наук, професор О. Ю. Пермяков, начальник інституту, Національний університет оборони України імені Івана Черняхівського, Київ.

Автор: Анатолій Анатолійович Іванов
Роб. тел. – 333-33-33, дом. тел. – 777-77-77, E-mail – kim@ic.ua.

Подання матеріалів

Обсяг рукопису – від 3 до 10 аркушів українською, російською або англійською мовами.

Для публікації необхідно представити статтю у електронній формі з роздрукованим екземпляром,

підписаним всіма авторами статті. Рукопис супроводжується **експертним висновком, рецензією доктора наук (професора), витягом з протоколу засідання кафедри (відділу)**. Подані матеріали автору не повертаються.

Матеріали просимо подавати до інституту інформаційних технологій Національного університету оборони України імені Івана Черняхівського за адресою: 03049, м. Київ, Повітрофлотський пр., 28, тел.: (044) 271-09-44, Тищенку Максиму Георгійовичу, каб. 2/305, тел.: +38-066-713-20-22, e-mail: sitnuou@ukr.net.

З питань оплати звертатись до редакції.

Редколегія залишає за собою право відмови у публікації статей, що не відповідають проблематиці журналу й умовам оформлення матеріалів.

Корисні посилання:

<http://translit.kh.ua/?passport> – автоматична транслітерація з української мови

<http://ru.translit.net/> – автоматична транслітерація з російської мови

<http://vak.in.ua/do.php> – оформлення списку літератури по вимогам ВАК України

Комп'ютерна верстка: *М.Г. Тищенко, М.О. Масесов, Є.О. Судніков, Д.Л. Демидко*

Засновник і видавець Національний університет оборони України імені Івана Черняховського.
Св-во КВ № 20490-10290ПР. Адреса редакції: 03049, м. Київ, Повітрофлотський пр-т, 28. Тел. (044) 271-09-44.

Підписано до друку 27.08.2015. Формат 60×84 1/8. Ум. друк. а. 24. Тираж 100 прим.

Надруковано у друкарні Національного університету оборони України імені Івана Черняховського.
